

## 08851 HLDR-E14/GU10

Adaptér pro zdroje světla

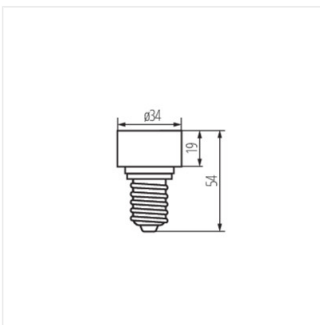


$[V]$ 250 AC	$[Hz]$ 50/60	$I_n[A]$ 2	IP 00	$[W]$ 35	CE
-----------------	-----------------	---------------	----------	-------------	----



HLDR-E14/GU10 **08851** bílá

- maximální přípustná teplota patice 180°C
- maximální výkon světelného zdroje 35W
- Materiál: slitina nerezových kovů



HLDR-E14/GU10