

### Pohybové čidlo PIR



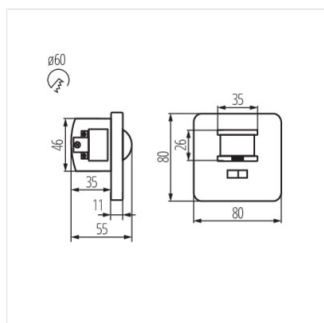
[V] 220-240 AC	[Hz] 50/60	[VA] 40-500	<b>IP</b> 20			
	[m] max 12	[°] H150/V30	[s] - [min] 10-7	PIR	[lx] 3-2000	[°C] 5÷25
	[mm] 0,75÷2,5					



MARID JQ-L **08910** 40-500 k zabudování do zdi H150/V30 10-7 PIR

Kanlux MARID JQ je snímač pohybu s maximálním detekčním dosahem 12 metrů. Můžeme nastavit nastavení doby svícení a úroveň intenzity světla, při které senzor pracuje. Čidlo lze také aktivovat zvukovým signálem.

- maximální dosah čidla je 12m
- maximální horizontální detekční úhel čidla je 150°
- maximální vertikální detekční úhel čidla je 30°
- možnost nastavení intervalu svícení od 10s do 7min
- možnost nastavení světelné intenzity, při které zařízení pracuje
- detekce pohybu 0.3...3m/s (1...10km/h)
- nastavení citlivosti v rozsahu 3...1000lx
- možnost spuštění čidla zvukovým signálem v rozsahu 30-90dB
- určen jen pro rezistenční zatížení
- Materiál: plast



### Pohybové čidlo PIR

MARID JQ-L

