

Přítomnostní detektory pro montáž na strop

PD4-M-1C-GH



bílá mat, podobný
RAL9010Obj. číslo 92245

Informace o výrobku

- Detektor přítomnosti speciálně pro regálové sklady
- Bezpotenciálový spínací kontakt
- Provedení detektor Master
- Možné rozšíření detekčního rozsahu pomocí přístrojů detektor slave
- **Jednoduchá obsluha pomocí potřebného dálkového ovládání**
- Možné manuální zapínání tlačítka
- Značky pro nastavení detektoru.
- **Při využití detektorů ve vysokých skladech, je třeba dbát na to, že v příčných uličkách skladu musí být tyto detektory nainstalované tak, že mohou zachytit pouze pohyb v požadovaných uličkách. K tomu je využito přiložených stínících krytek nebo jiných technických opatření.**
- Tovární nastavení 3 min a 1000 Lux
- **příklady použití:**
monitorování sklady, high-bay storages kde je dána velká montážní výška.

Technická data

Napětí:	110 - 240 V AC 50 / 60 Hz
Rozměry:	Ø 98 x 63 mm
Spotřeba elektrické energie:	ca. 0,5 W
Detekčním rozsahem:	vertikální 360°

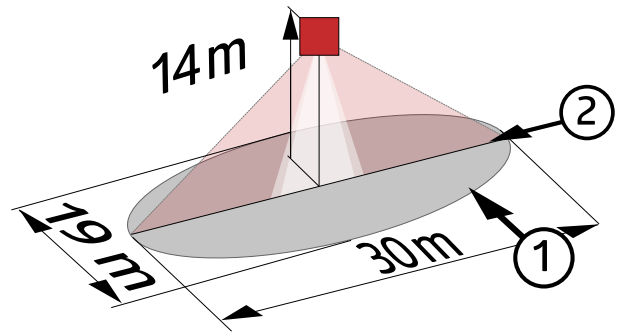
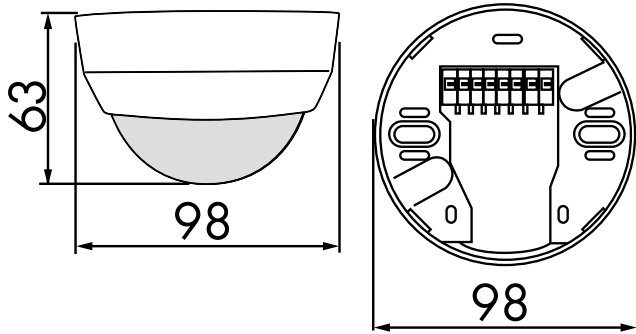
Dosah:	30 m x 19 m
Velikost snímaného prostoru pro nepřímý pohyb, v případě montáže v doporučené výšce:	707 m ² / 14 m montážní výška
(in translation):	5 m / 16 m / 14 m
Stupeň krytí:	IP20 / třída II
Okolní teplota:	-25 °C až +50 °C
Bydlení:	obal UV a nárazuvzdorný polykarbonát
	kanál 1 (ovládání osvětlení - beznapěťový kontakt)
Spínací kapacita:	2300 W, cos φ = 1 1150 VA, cos φ = 0,5 300 W LED max. náběhový proud I _p (20 ms) = 165 A max. náběhový proud I _p (200 μs) = 800 A
Typ kontaktu:	1x μ kontakt, bezpotenciálový bez kontaktu s náběhovým wolframovým kontaktem
Čas dobehu:	15 s - 30 min, impuls
Prahová hodnota sepnutí:	20 - 2000 lux
	měření smíšeného světla

Pořadí dat

Typ	Barva	Obj. číslo	EAN číslo
PD4-M-1C-GH-SM	bílá mat, podobný RAL9010	92245	4007529922451

Příslušenství

Typ	Barva	Obj. číslo	EAN číslo
IR-adaptér pro chytré telefony	černá	92726	4007529927265
IR-PD-LD	-	92479	4007529924790
drátěný koš BSK (Ø 200 x 90 mm)	bílá	92199	4007529921997
odrušovací člen	bílá	10880	4007529108800
mini-odrušovací člen	černá	10882	4007529108824
podstavec SM (IP65) pro PD4-SM IP20	bílá	92375	4007529923755
SM zásuvka IP54 pro PD2- / PD4-SM	bílá	92161	4007529921614



Rozměry 92245

Diagram detekce

- 1: Chůze křížem
- 2: Chůze přímo

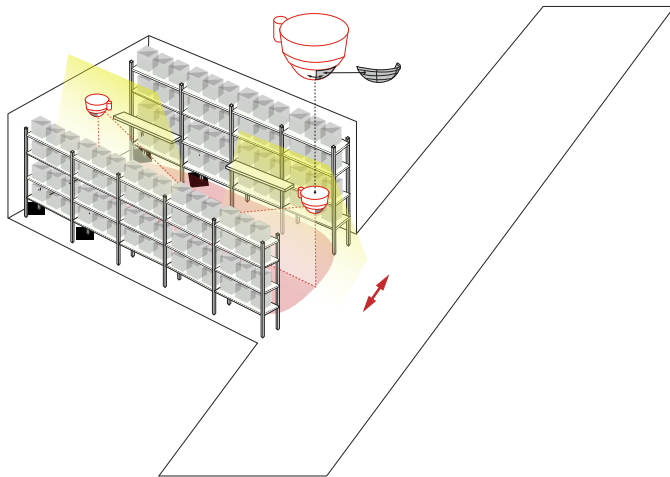


Diagram detekce

- 1: Chůze křížem
- 2: Chůze přímo

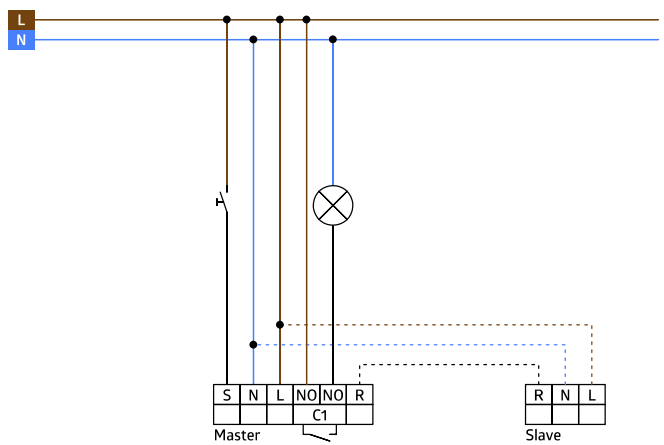


Schéma zapojení