

## Přítomnostní detektory pro montáž na strop - 1 kanál

### PD9-M-1C



bílá mat, podobný  
RAL9010Obj. číslo 92900

### Informace o výrobku

- Minidetektor přítomnosti
  - Jeden spínací kanál pro spínání osvětlení
  - Provedení detektor Master
  - Možné rozšíření detekčního rozsahu pomocí přístrojů detektor slave
  - **Jednoduchá obsluha pomocí potřebného dálkového ovládání**
  - Možné manuální zapínání tlačítka
  - Výkonová část jde instalovat skrz otvor pro detektor (Ø 34 mm)
  - Pružinové svorky pro jednoduchou a rychlou montáž do podhledů a svítidel
  - Včetně krycího kroužku o Ø 45 mm a krycích lamel
  - Tovární nastavení 10 min a 500 Lux
- příklady použití:** kanceláře, školky, nemocnice, galerie, konferenční místnosti.

### Technická data

<b>Napětí:</b>	110 - 240 V AC 50 / 60 Hz
<b>Rozměry:</b>	hlava senzoru: Ø 45 x 28 mm, zdroj napájení 165 x 24 x 24 mm
<b>Spotřeba elektrické energie:</b>	ca. 0,5 W
<b>Detekčním rozsahem:</b>	vertikální 360°
<b>Dosah:</b>	max. Ø 10 m křížem max. Ø 6 m přímo

	max. Ø 4 m sedící
<b>Velikost snímaného prostoru pro nepřímý pohyb, v případě montáže v doporučené výšce:</b>	79 m <sup>2</sup> / 2,5 m montážní výška
<b>(in translation):</b>	2 m / 5 m / 2,5 m
<b>Stupeň krytí:</b>	IP20 / třída II
<b>Okolní teplota:</b>	-25 °C až +50 °C
<b>Bydlení:</b>	obal UV a nárazuvzdorný polykarbonát
<b>Délka kabelu:</b>	45 cm, stíněný kabel
	<b>kanál 1 (ovládání osvětlení)</b>
<b>Spínací kapacita:</b>	2300 W, cos φ = 1 1150 VA, cos φ = 0,5 300 W LED max. náběhový proud I <sub>p</sub> (20 ms) = 165 A max. náběhový proud I <sub>p</sub> (200 μs) = 800 A
<b>Typ kontaktu:</b>	1x μ kontakt, bez kontaktu s náběhovým wolframovým kontaktem
<b>Čas dobehu:</b>	5 min - 30 min, impuls
<b>Prahová hodnota sepnutí:</b>	20 - 1000 lux
	měření smíšeného světla

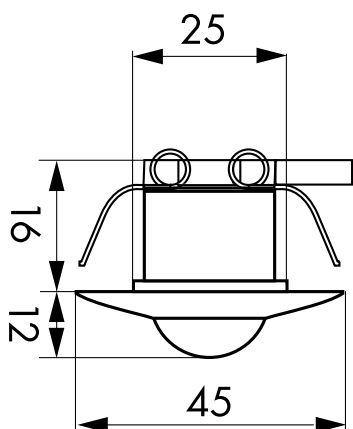
## Pořadí dat

Typ	Barva	Obj. číslo	EAN číslo
PD9-M-1C-FC	bílá mat, podobný RAL9010	92900	4007529929009

## Příslušenství

Typ	Barva	Obj. číslo	EAN číslo
IR-adaptér pro chytré telefony	černá	92726	4007529927265
IR-PD-1C	-	92520	4007529925209
IR-PD-1C-E	-	92077	4007529920778
IR-PD-Mini	-	92159	4007529921591
odrušovací člen	bílá	10880	4007529108800
mini-odrušovací člen	černá	10882	4007529108824
krytka IP65	průhledný	92958	4007529929580
krycí kroužek PD9 Ø 36 mm	antracitová lesklý	92235	4007529922352

Typ	Barva	Obj. číslo	EAN číslo
krycí kroužek PD9 Ø 36 mm	stříbrná lesklý	92237	4007529922376
krycí kroužek PD9 Ø 36 mm	bílá lesklý	92238	4007529922383
krycí kroužek PD9 Ø 45 mm	bílá mat	92327	4007529923274
krycí kroužek PD9 Ø 45 mm	stříbrná mat	92346	4007529923465
čtvercový designový rám PD9-FC	čistě bílá mat, podobný RAL9010	92993	4007529929931



Rozměry 92900

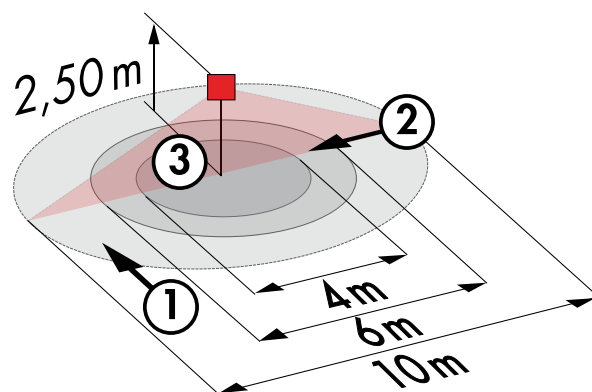


Diagram detekce

- 1: Chůze křížem
- 2: Chůze přímo
- 3: Sedící pozice

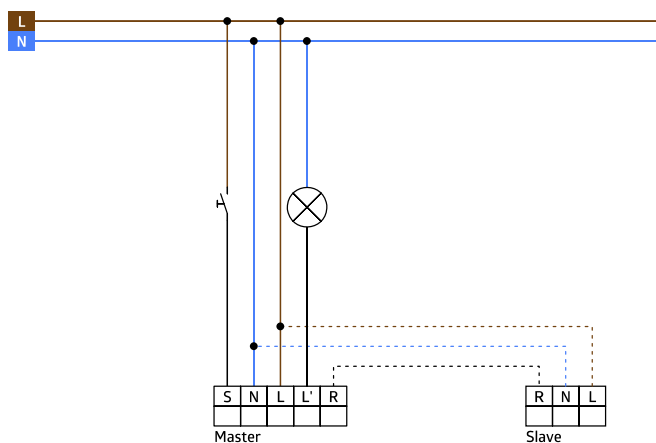


Schéma zapojení

