

## Pohybové detektory pro montáž na strop - 12-48V

### PD9-1C-12-48V



bílá mat, podobný  
RAL9010Obj. číslo 92985

#### Informace o výrobku

- Pohybový minidetektor s provozním napětím 12-48 V
- Jeden spínací kanál pro spínání osvětlení
- Jednoduché nastavení na přístroji
- Výkonová část jde instalovat skrz otvor pro detektor (Ø 34 mm)
- Pružinové svorky pro jednoduchou a rychlou montáž do podhledů a svítidel
- Včetně krycího kroužku o Ø 45 mm a krycích lamel
- **Příklady použití:**  
kanceláře, konferenční místnosti, nemocnice, galerie, mateřské školy

#### Technická data

<b>Napětí:</b>	12 - 48 V AC / DC
<b>Rozměry:</b>	hlava senzoru: Ø 45 x 37 mm, zdroj napájení 165 x 24 x 24 mm
<b>Spotřeba elektrické energie:</b>	< 0,25 W
<b>Detekčním rozsahem:</b>	vertikální 360°
<b>Dosah:</b>	max. Ø 10 m křížem max. Ø 6 m přímo max. Ø 4 m sedící
<b>Velikost snímaného prostoru pro nepřímý</b>	79 m <sup>2</sup> / 2,5 m montážní výška

**pohyb, v případě  
montáže v doporučené  
výšce:**

**(in translation):** 2 m / 5 m / 2,5 m

**Stupeň krytí:** IP20 / třída II

**Okolní teplota:** -25 °C až +50 °C

**Bydlení:** obal UV a nárazuvzdorný polykarbonát

**Délka kabelu:** 45 cm

**kanál 1 (ovládání osvětlení - beznapěťový kontakt)**

**Spínací kapacita:** 1000 W,  $\cos \varphi = 1$   
200 W LED  
max. náběhový proud  $I_p$  (20 ms) = 165 A  
max. náběhový proud  $I_p$  (200  $\mu$ s) = 800 A

**Typ kontaktu:** 1x  $\mu$  kontakt, bezpotenciálový bez kontaktu s náběhovým wolframovým kontaktem

**Čas dobehu:** 30 s - 30 min, impuls

**Prahová hodnota  
sepnutí:** 10 - 2000 lux

---

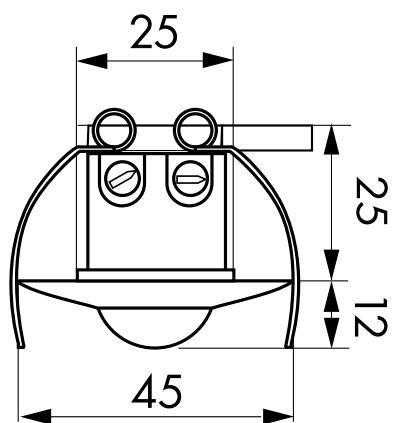
## Pořadí dat

Typ	Barva	Obj. číslo	EAN číslo
PD9-1C-12-48V-FC	bílá mat, podobný RAL9010	92985	4007529929856

---

## Příslušenství

Typ	Barva	Obj. číslo	EAN číslo
odrušovací člen	bílá	10880	4007529108800
mini-odrušovací člen	černá	10882	4007529108824
krytka IP65	průhledný	92958	4007529929580
krycí kroužek PD9 Ø 36 mm	antracitová lesklý	92235	4007529922352
krycí kroužek PD9 Ø 36 mm	stříbrná lesklý	92237	4007529922376
krycí kroužek PD9 Ø 36 mm	bílá lesklý	92238	4007529922383
krycí kroužek PD9 Ø 45 mm	bílá mat	92327	4007529923274
krycí kroužek PD9 Ø 45 mm	stříbrná mat	92346	4007529923465
čtvercový designový rám PD9-FC	čistě bílá mat, podobný RAL9010	92993	4007529929931



Rozměry 92985

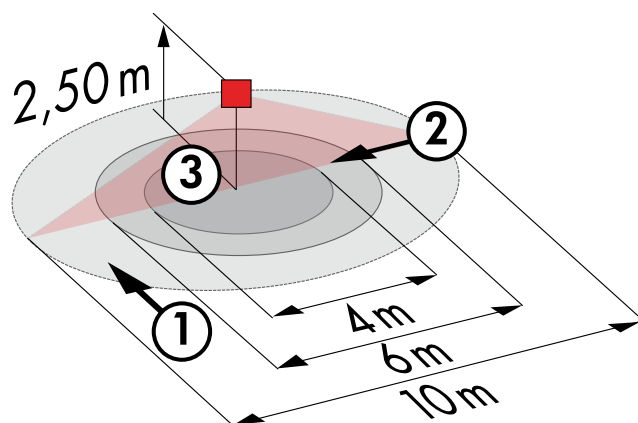


Diagram detekce

- 1: Chůze křížem
- 2: Chůze přímo
- 3: Sedící pozice

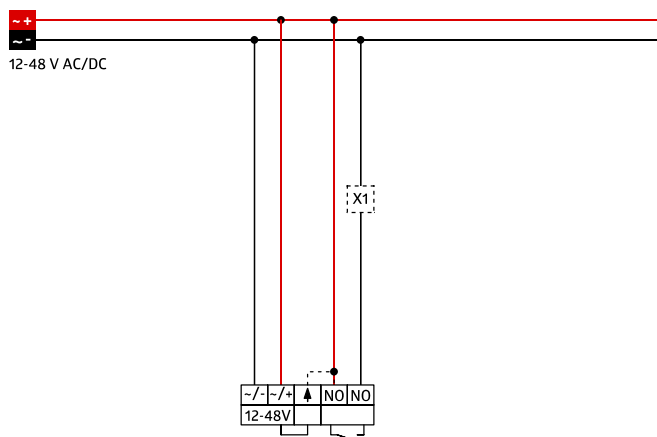


Schéma zapojení