

Pohybové detektory pro montáž na strop - 1 kanál

BL2



bílá Obj. číslo 93317

Informace o výrobku

- Stropní pohybový detektor pro vnitřní použití s detekční oblastí 360°
 - Pro montáž v zavěšených stropích
4. Jeden spínací kanál pro spínání osvětlení
- Jednoduchá parametrizace dálkovým ovladačem (volitelné)
5. Základní funkce pro aplikace s efektivními náklady
 6. Připraven k provozu díky továrnímu nastavení
 7. Dostupné příslušenství pro povrchovou montáž a zapuštěnou montáž
 8. Tovární nastavení: Vysoká citlivost detekce, čas doběhu 3 min, zapínací práh 500 luxů

Technická data

Napětí:	110 - 240 V
Rozměry:	Ø 80 x 61 mm
Spotřeba elektrické energie:	0,3 W
Detekčním rozsahem:	vertikální 360°
Dosah:	max. Ø 8 m křížem max. Ø 4,8 m přímo max. Ø 3,2 m sedící

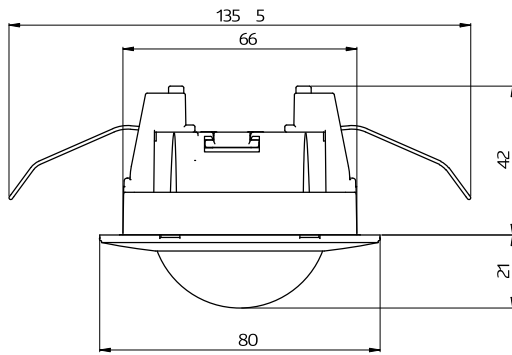
Velikost snímaného prostoru pro nepřímý pohyb, v případě montáže v doporučené výšce:	50 m ² / 2,5 m montážní výška
(in translation):	2 m / 5 m / 2,5 m
Stupeň krytí:	IP23 / třída II
Okolní teplota:	-25 °C až +50 °C
Bydlení:	obal UV a nárazuvzdorný polykarbonát
(in translation)	pro pevné vodiče 0,5 - 1,5 mm ²
Spínací kapacita:	1000 W, cos φ = 1 500 VA, cos φ = 0,5 200 W LED
Typ kontaktu:	1x μ kontakt, bez kontaktu
Čas dobehu:	15 s - 60 min
Prahová hodnota sepnutí:	10 - 2000 lux

Pořadí dat

Typ	Barva	Obj. číslo	EAN číslo
BL2-FC	bílá	93317	4007529933174

Příslušenství

Typ	Barva	Obj. číslo	EAN číslo
IR-BL	-	93055	4007529930555
drátěný koš BSK (Ø 200 x 90 mm)	bílá	92199	4007529921997
odrušovací člen	bílá	10880	4007529108800
mini-odrušovací člen	černá	10882	4007529108824
montážní sada BL2-SM	bílá	93256	4007529932566
montážní sada BL2-FM	bílá	93251	4007529932511



Rozměry 93317

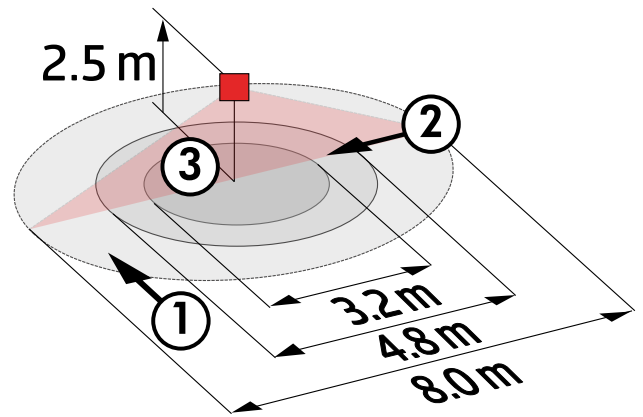


Diagram detekce

- 1: Chůze křížem
- 2: Chůze přímo
- 3: Sedící pozice

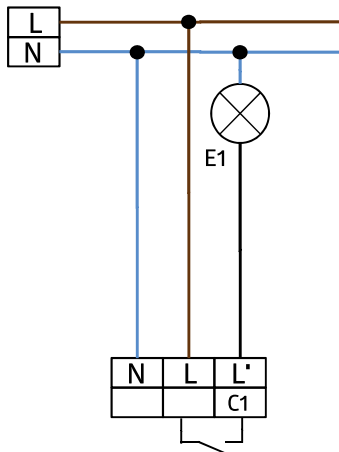
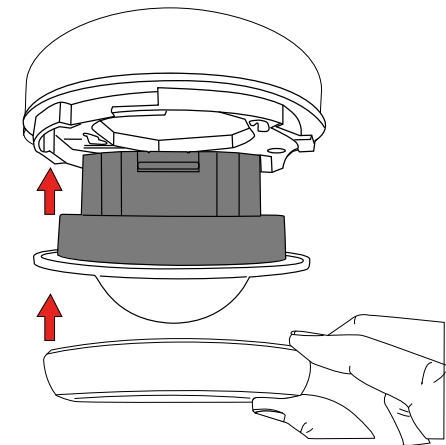


Schéma zapojení



Montáž na povrch (SM)



Montáž na povrch (SM)

