



## DITA OVAL



220-240V-50/60Hz

IP<sub>54</sub>IK<sub>10</sub> cover

-20+40°C



120°



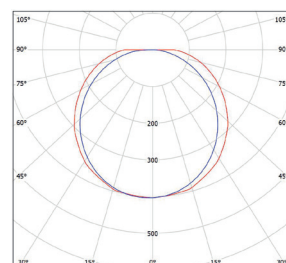
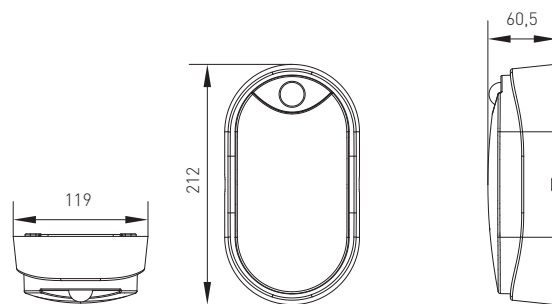
25 000

ON/OFF  
15 000

RoHS

NEUTRAL  
WHITE

- SVÍTIDLO LED SMD S ČIDLEM POHYBU
- těleso svítidla: polykarbonát (PC)
- difuzor svítidla: polykarbonát (PC)
- vhodné k nasvětlení venkovních a vnitřních prostor
- obsahuje regulovatelné čidlo pohybu
- vestavné napájení LED CCD
- životnost 25 000 hodin (podle směrnice ErP)



LED 14W ▶ ⇒D 75W E14/E27

DITA OVAL B 14W NW	GXPS042	8592660117829	černá	14	1000	neutrální bílá	90	10m	10s-5min	10-2000	4000K	≥80	0,31	1/12
DITA OVAL W 14W NW	GXPS043	8592660117836	bílá	14	1000	neutrální bílá	90	10m	10s-5min	10-2000	4000K	≥80	0,31	1/12