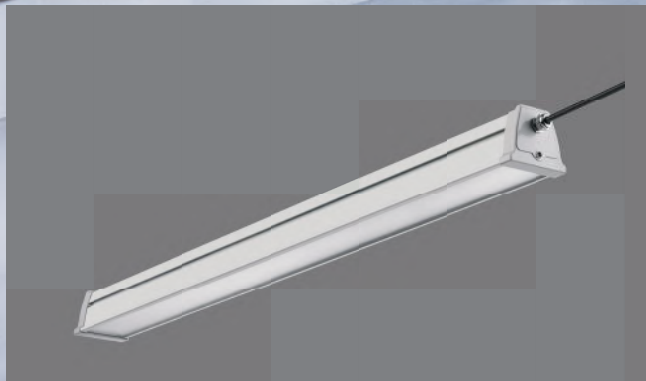


# DUST PROFI LED NG

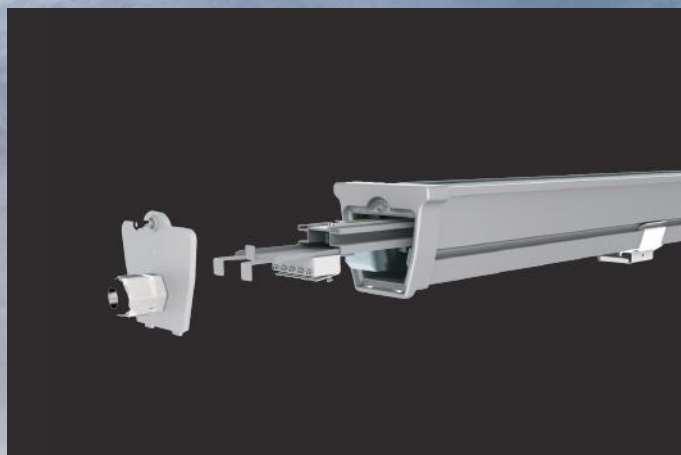
- těleso svítidla: pozinkovaný ocelový plech s práškovým nástřikem v šedé RAL 7035 s antistatickou vrstvou polyuretanové pryskyřice
- difuzor z tvrzeného matného skla s vysokou mechanickou a tepelnou odolností
- reflektor: eloxovaný hliník značky ALANOD MIRO s nejvyšší mírou odrazivosti
- čelní kryt: lakovaný hliník kategorie ADC12

Svítidla z řady DUST PROFI LED NG byla vytvořena od základu dle požadavku ekodesingové koncepce s očekáváním vysokých užitkových vlastností zvláště v těžkých a náročných provozních podmínkách. Zvolenou konstrukcí, použitým materiálem a funkčními vlastnostmi se DUST PROFI LED NG řadí do skupiny profesionálních svítidel. Využívá pokročilých, moderních a energeticky úsporných řešení osvětlení.



- montážní konzole: nerezová ocel kategorie 304
- vnitřní chladič: hliník 6063 T - speciálně upravený pro odvod tepla
- vyměnitelný LED modul pro snadnou údržbu svítidel
- mimořádně vysoká odolnost proti korozi a UV záření
- prachotěsná a vodotěsná konstrukce svítidla (IP66), úroveň těsnosti ochrany proti intenzivně tryskající vodě
- vysoce výkonné LED diody - přes 175 lm / W, značky EPISTAR SMD 5730
- snížený efekt poklesu světelného výkonu (eliminace vypalování LED diod)
- vysoký index podání barev Ra/CRI  $\geq 80$
- teplota světla vybraná podle nejpoužívanějších zářivek T8 Tc/CCT 4000K
- energeticky úsporná náhrada prachotěsných svítidel se zářivkami T8

- integrovaný driver značky TRIDONIC
- okamžitý start bez blikání a okamžitý plný výkon svícení
- plná stabilizace napájecích parametrů
- kompenzace jalového výkonu (PF > 0,95)
- každé svítidlo je vybaveno vodiči, které umožňují průběžné zapojení
- odolný proti častému vypínání a zapínání ON / OFF
- vysunovací bezšroubová svorkovnice usnadňující připojení svítidla
- možnost instalace v mechanicky a tepelně náročných podmínkách
- na objednávku jsou k dispozici verze s ovládáním 0 / 1-10V, soumrakovým senzorem, snímačem pohybu HF a nouzovým modulem
- životnost 50 000 hodin (podle směrnice ErP)
- pětiletá záruka na celé svítidlo s výjimkou baterií v emergency verzi





# LED TECHNICKÁ SVÍTIDLA

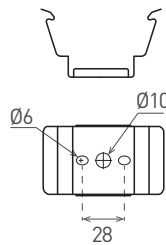
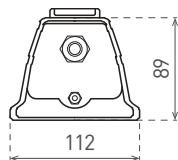
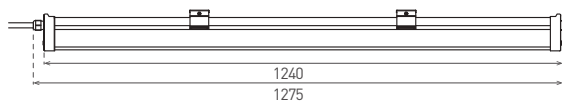
## DUST PROFI LED NG



• SVÍTIDLO LED SMD

- 220-240V-50/60Hz
- 
- IP<sub>66</sub>
- IK<sub>07</sub>
- 
- 
- 30+50°C
- 
- 50 000
- 25 000
- Pf (λ) ≥0,9
- 1/4
- 
- 

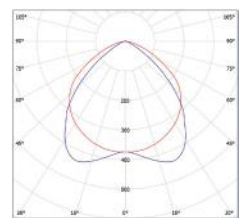
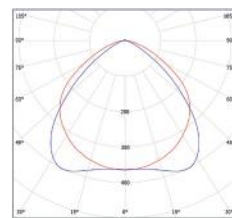
NEUTRAL WHITE



LED 40W ▶ ≥D 2 × 36W T8  
LED 60W ▶ ≥D 2 × 58W T8

DUST PROFI LED NG 120 40W NW

DUST PROFI LED NG 120 60W NW



						T <sub>c</sub> CCT	R <sub>a</sub> CRI	
		EAN	W	lm	color			kg
DUST PROFI LED NG 120 40W NW	GXWP345	8592660114361	40	6000	neutrální bílá	4000K	≥80	4,0
DUST PROFI LED NG 120 60W NW	GXWP360	8592660114354	60	9000	neutrální bílá	4000K	≥80	4,0

• Příslušenství viz. strana 54.

## DUST PROFI LED NG EMERGENCY

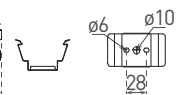
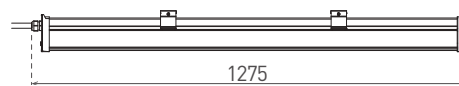


- svítidlo z řady DUST PROFI LED NG doplněné o nouzový modul
- signalizace napájení pomocí zelené LED kontrolky

-10+40°C

NEUTRAL WHITE

LED 40W ▶ ≥D 2 × 36W T8  
LED 60W ▶ ≥D 2 × 58W T8



										T <sub>c</sub> CCT	R <sub>a</sub> CRI	
		EAN	W	lm	Emergency W	Emergency lm	Emergency h	Emergency - BATTERY+	color			kg
DUST PROFI LED NG emergency 120 45W NW	GXWP348	8592660118611	40	6000	5	600	3h	LiFePO <sub>4</sub> 3000mAh 6,4V	neutrální bílá	4000K	≥80	4,35
DUST PROFI LED NG emergency 120 60W NW	GXWP363	8592660118628	60	9000	5	600	3h	LiFePO <sub>4</sub> 3000mAh 6,4V	neutrální bílá	4000K	≥80	4,35

• Příslušenství viz. strana 54.