

OBECNÁ INFORMACE

- Tento výrobek byl vyroben podle aktuálních technických bezpečnostních předpisů a v souladu s EC

Standard.

- Před instalací nebo spuštěním produktu si pozorně přečtěte tento návod. Obsahuje důležité

informace o osobních a uživatelských bezpečnostních opatřeních, která je třeba dodržovat při instalaci, používání a provádění

údržbové práce na zařízení.

- Po instalaci produktu předejte tuto brožuru koncovému uživateli.
- Při vybalování zkontrolujte, zda je zařízení v perfektním stavu. Jakákoli chyba nebo poškození způsobené v původu je

na které se vztahuje záruka naší společnosti.

- Ujistěte se, že se zařízení shoduje s produktem, který jste si objednali, a že údaje na instrukce deska splnit vaše potřeby

DOPRAVA A SKLADOVÁNÍ

- Uživatelský obal tohoto zařízení byl navržen tak, aby podporoval normální přepravní podmínky. The

zařízení musí být vždy přepravováno v původním obalu, jinak by mohlo dojít k deformaci nebo poškození

produkt.

- Výrobek by měl být skladován na suchém místě v původním obalu, chráněn před prachem a nečistotami, dokud nebude

nainstalována na své konečné místo.

- Nepřebírejte zásilku, pokud přístroj není v původním obalu nebo vykazuje jasné známky toho, že byl zabalen

jakkoli manipulováno.

- Na zabalený produkt nepokládejte těžká břemena a vyhněte se nárazům nebo pádu.

BEZPEČNOSTNÍ PODMÍNKY

- Instalaci smí provádět pouze kvalifikovaná osoba.
- Ujistěte se, že instalace odpovídá aktuálním mechanickým a elektrickým normám každé země.

- Jakmile je přístroj připraven k použití, musí splňovat následující standard:

Směrnice o nízkém napětí (LVD) 2014/35 EU

Směrnice o elektromagnetické kompatibilitě (EMC) 2014/30 EU

- Ventilátory nebo zařízení, která je obsahují, byly navrženy tak, aby pohybovaly vzduchem v oblasti, která je na nich stanovena

charakteristika deska.

- Tento přístroj se nesmí používat ve výbušném nebo korozivním prostředí.
- Pokud bude instalován ventilátor pro odsávání vzduchu z prostor, kde je kotel nebo jiné spalovací zařízení

jsou instalovány, ujistěte se, že budova má dostatečné přívody vzduchu, aby bylo zajištěno dostatečné spalování.

- Výstup odsavače nesmí být připojen k potrubí použitému na odvod kouře nebo výparů z jakéhokoli spotřebiče, který používá

plyn nebo jiný druh paliva.

- Tento spotřebič není určen pro použití malými dětmi nebo tělesně postiženými osobami, pokud k tomu nebyly odpovídajícím způsobem určeny

pod dohledem odpovědné osoby, aby bylo zajištěno, že mohou spotřebič bezpečně používat. Malé děti by měly být

pod dozorem, aby bylo zajištěno, že si se spotřebičem nebudou hrát.

INSTALACE

- Ujistěte se, že v blízkosti ventilátoru nejsou žádné volné prvky, protože by mohlo hrozit nebezpečí nasátí ventilátorem. Li

bude instalován do potrubí, zkontrolujte, zda je čisté od jakéhokoli prvku, který by mohl být nasát

ventilátor.

- Při instalaci zařízení se ujistěte, že všechny armatury jsou na svém místě a že konstrukce, která jej nese

je dostatečně odolný, aby unesl jeho váhu při plném funkčním výkonu.

- Před manipulací se zařízením se ujistěte, že je odpojeno síťové napájení, i když je stroj odpojen

vypnut.

- Zkontrolujte, zda se hodnoty síťového napájecího napětí a frekvence shodují s údaji o charakteristikách

talíř.

- Elektrická instalace musí obsahovat dvoupólový spínač se vzdáleností kontaktů alespoň 3 mm, správně

dimenzované a v souladu s elektrickými normami země instalace.

- Dodržujte prosím schéma zapojení pro elektrické připojení.
- Je-li nutné uzemnění, zkontrolujte, zda je správně připojeno a zda jsou dostatečné tepelné a

byla připojena ochrana proti přetížení a nastavena na odpovídající limity.

- Pokud je ventilátor instalován v potrubí, musí být potrubí určeno výhradně pro ventilační systém.
- Horizontální ventilační kanály by měly být vždy mírně nakloněny směrem dolů od ventilátoru.
- Zařízení nelze používat v místech, kde bude vystaveno přímému kontaktu s proudem vody.
- Pokud bude ventilátor pravidelně odvádět vzduch obsahující vysokou vlhkost, nainstalujte kondenzační jednotku

vypustit.

- Ujistěte se, že směr proudění vzduchu je správný (v souladu s označením na zařízení a konstrukci).

Směr otáčení lze změnit pouze obrácením ventilátoru.

- Před a za potrubními ventilátory je nutné dodržet rovné úseky kanálů o délce $\geq 1x$ jmenovité světlosti před ventilátorem a o délce $\geq 3x$ jmenovitého průměru za ventilátorem
- Ventilátor není uzpůsoben pro spolupráci s kuchyňskými digestořemi ani pro dopravu prašného vzduchu
- Používejte vhodné filtry tříd. V případě škod vzniklých v důsledku chybějících filtrů bude

nárok na záruku

propuštěn.

- Pro snížení přenosu vibrací do potrubního systému se doporučuje upevnit pomocí příchytek s

flexibilní podložky.

- Pokud jsou použity flexibilní ventilační kanály, měly by být nataženy, aby se dosáhly nejlepší instalační parametry.

INSTALACE

1. Odjistěte plastové spony (velikost 150)



2. Odšroubujte svorky (velikost 100/125, 200-315)



3. Vyjměte tělo ventilátoru a upevněte montážní držák



4. Spojte potrubí

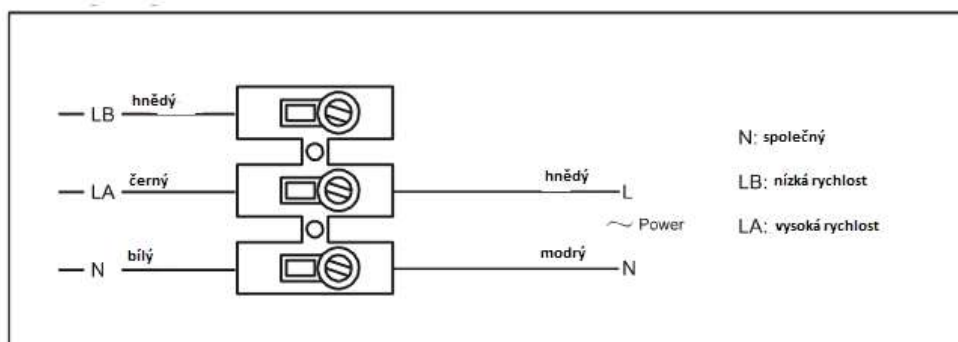


5. Umístěte tělo motoru a zajistěte jej klipy

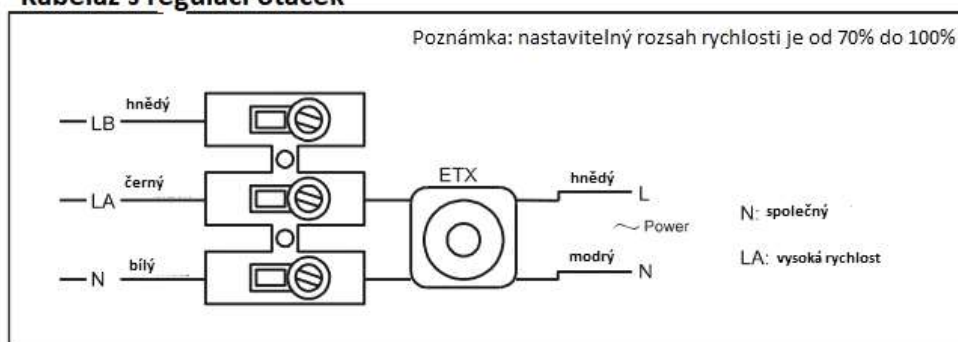
6. Proved'te elektrické připojení



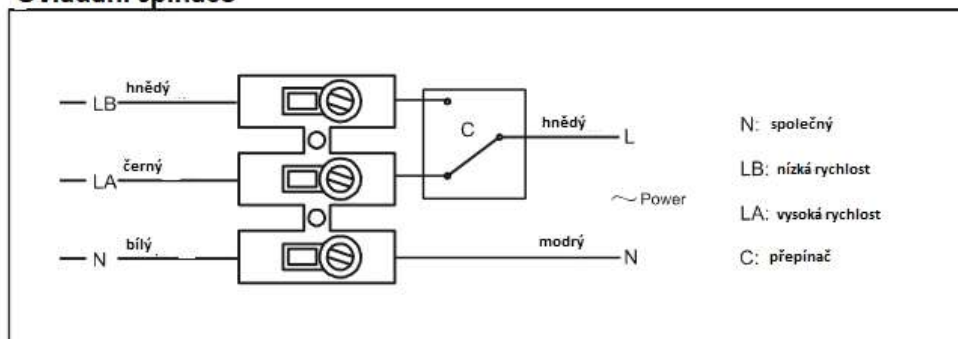
SCHÉMA ZAPOJENÍ



Kabeláž s regulací otáček



Ovládání spínače



SPUŠTĚNÍ

Před spuštěním stroje se ujistěte, že:

- Zařízení je dobře zajištěno a elektrická připojení byla provedena správně.
- Ventilátor nemůže nasát žádný volný materiál nebo zbytky armatur. Pokud byl ventilátor namontován v a potrubí, ujistěte se, že v něm není volný materiál.
- Zemnicí armatury jsou správně připojeny.
- Elektrická bezpečnostní zařízení jsou správně připojena, nastavena a připravena k použití.
- Vstupy vodičů a elektrických připojení jsou správně utěsněny a vodotěsné.

Při spuštění stroje se ujistěte, že:

- Vrtule se otáčí správným směrem.
- Nevyskytují se žádné abnormální vibrace.
- Pokud dojde k prasknutí některého z elektrických bezpečnostních zařízení, musí být zařízení rychle odpojeno od sítě.

Před opětovným spuštěním stroje je třeba pečlivě zkontrolovat celou instalaci.

ÚDRŽBA

- Před manipulací s ventilátorem se ujistěte, že je odpojen od síťového napájení, i když byl předtím odpojen byla vypnuta. Zabraňte tomu, aby jej někdo jiný připojil během manipulace.
- Zařízení musí být pravidelně kontrolováno. Tyto kontroly by měly být prováděny s ohledem na stroj je v pracovních podmínkách, aby se zabránilo usazování nečistot nebo prachu na vrtuli, turbíně, motoru nebo mřížky. To by mohlo být nebezpečné a znatelně zkrátit životnost ventilátorové jednotky.
- Při čištění je třeba dávat velký pozor, aby nedošlo k destabilizaci vrtule nebo turbíny.
- Veškerá údržba a opravy by měly být prováděny v přísném souladu s aktuální bezpečností každé země předpisy.

LIKVIDACE A RECYKLACE

Informace o likvidaci jednotek na konci životnosti.

Tento produkt je v souladu se směrnicí EU 2002/96/EC.

Symbol přeškrtnuté popelnice znamená, že tento výrobek musí být

na konci své životnosti shromážděny odděleně od ostatního odpadu. Uživatel musí,

proto příslušný výrobek zlikvidujte na vhodném elektronickém a

do sběrných středisek elektrotechnického odpadu, případně výrobek zašlete

při nákupu nového zařízení ekvivalentního typu zpět prodejci.

Tříděný sběr vyřazeného zařízení k recyklaci,

ošetření a ekologická likvidace pomáhá předcházet

negativní účinky na životní prostředí a na zdraví a podporuje

recyklaci materiálů, ze kterých je zařízení vyrobeno. Nesprávná likvidace

produktu uživatelem může mít za následek administrativní sankce, které jsou

stanovené zákonem.