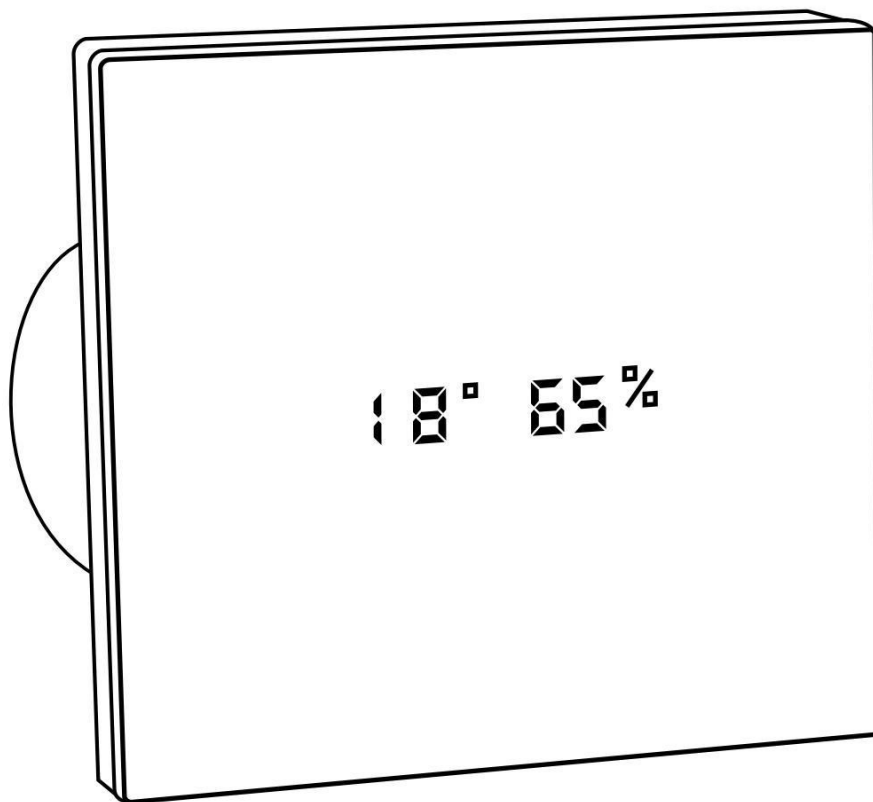


EBERG

TECHNICKÁ DOKUMENTACE
ZÁRUČNÍ KARTA



ENSO 100 HYGRO

Záruční list je nedílnou součástí DTR.

Před použitím produktu si pečlivě přečtěte pokyny Niniejszja a uschovejte je na bezpečném místě pro informační účely.

1. DŮLEŽITÉ INFORMACE

Tato příručka obsahuje Wichtige Informationen zu Montage, Betrieb und Wartung. Informace nejsou osvobozeny od necessitatje ovni otna a ověřování podle ženku používaného v gegebenen Antrag.

Všechna práva vyhrazena v oblasti aplikace ochranných práv, nakládání, kopírování, převodu. Wir sind nicht verantwortlich für die Vollständigkeit nebo Richtigkeit dieses Dokuments. Stav informací k 11.10.2022, v.1.0 Das Gerät wird podle uznávaných pravidel technických znalostí,

přesto hrozí nebezpečí zranění nebo věcných škod pro výrobce.

- Než začnete instalovat a používat zařízení, přečtěte si pozorně celý dokument.
- Die Anweisung sollte obchod v místě, které je přístupné všem lauten použití.
- Das Gerät sollte by měl být vždy předán třetím osobám společně s příručkou sein.

2. PŘEDPISY

Zařízení by měla instalovat, obsluhovat, udržovat a opravovat kvalifikovaný a autorizovaný personál, das über die erforderlichen Genehmigungen verfügt, v souladu s kodexem ochrany zdraví a bezpečnosti. Achten Siedarauf, pokyny obsažené v dokumentačním vláknu, obecně závazné normy, předpisy, technické a předpisy národního a evropského práva v oblasti prevence pracovních úrazů a ochrany proti obecnému opotřebením.

3. VŠEOBECNÉ BEZPEČNOSTNÍ POKYNY Nainstalujte, připojte a

návrháři, montéři a owijcija objekty v souladu s předpisy a zamýšleným použitím.

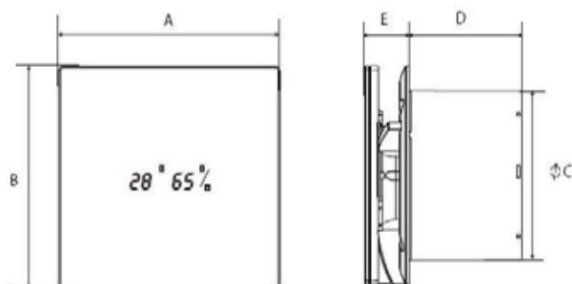
- Zařízení by mělo být zkontrolováno na viditelné praskliny a chybějící prvky.
- Nepoužívejte neúplné nebo poškozené zařízení.
- Parametr der Gerätepraxis se nesmí používat během explorazionu.
- V případě nouze nebo jiné abnormality by mělo být zařízení vypnuto a mělo by být zajištěno, že jej nelze znovu zapnout bez oprávnění.
- Dbejte na ochranu dle závazných předpisů elektroinstalace, případně ochranu před dotykem a přísátím předmětů v zařízení, případně na bezpečnostní vzdálenosti.
- Není dovoleno se maskovat vnějšími nebo ochrannými instalacemi a není dovoleno je správně destilovat.
- Zařízení nesmějí používat osoby (včetně dětí) s omezenými fyzickými, smyslovými nebo duševními schopnostmi nebo s nedostatečnými zkušenostmi a znalostmi, pokud nejsou pod dohledem osoby odpovědné za jejich bezpečnost nebo jim k používání zařízení nedá pokyn.
- Děti by se měly držet dále od zařízení.

3.1. OZNAČENÍ

Koupelnové ventilátory ENSO jsou určeny k čištění vzduchu ve všeobecných ventilačních instalacích, kancelářských a veřejných zařízeních, obchodních a servisních zařízeních, vzdělávacích a vzdělávacích zařízeních.

Do zvěrokruhu v souladu s účelem dne, včetně seznámení se s příručkou, insbesondere se zodzegom no.

4. TECHNICKÉ A WYMIÁRNÍ PARAMETRY



Modelka	V/Hz	Mo [V]	Vmax [m3/h] [mm]	A	B [mm]	C [mm]	D [mm]	E [mm]
ENSO 100 HYGRO	220-240/50	8	75	160	140	97	100	38

5. INSTALACE, PŘIHOJENÍ A UVEDENÍ DO PROVOZU

Pozornost! Před zahájením práce odpojte napájení (wszystkie bieguni) a ujistěte se, že a opětovné autorizované připojení není možné. Instalaci a elektrické připojení musí provést autorizovaný elektrikář podle návodu a platných předpisů, norem PN, EN, předpisů BHP a technických podmínek. Podczas prac by měl používat certifikované ochranné rukavice a izolované nástroje.

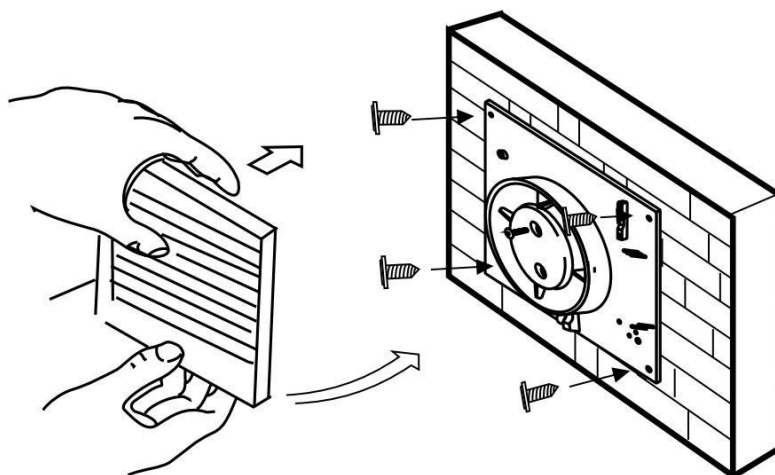
Bitte beachten Sie die folgenden Bedingungen a tipy v kapitole 3.

5.1. KONSTRUKCE

- Ventilátor sollte in einer Höhe von mindestens 2,3 m od Instalace montiert werden oder, při výběru jiného místa pro instalaci ventilátoru zohledněte rohy v koupelně, které by měly být v souladu s platnými předpisy IP zdravé.
- Maximální pracovní teplota: 40°C.
- Neinstalujte ventilátor v oblastech, kde hrozí nebezpečí výbuchu nebo kde je vystaven stříkající vodě nebo vysokým teplotám by byl vystaven.
- System wontion byl v takové poloze, že kondenzát (Wasser) netekl (a) do systému.
- Ventilátor nesmí být instalován, um den Raum mit brennenden Öfen für abgestandene Palivo, které je odsáté, kapalné nebo s plynovými zařízeními, která nasávají vzduch a brennen aus dem Raum a přirozený odvod spalin.
- Není dovoleno připojovat ventilátor ke komínu a kouřovodu!
- Musíte předložit Attestowane materiaäy i osprzÿt montaÿowy, které musí být řádně doručeny.
- Neodstraňujte ani neměňte informační značky a das Gerät angeschlossen.

5.1.1. INSTALACE

1. Ventilátor je opatřeno předem připraveným otvorem pro uzavření ventilačního potrubí nebo vstupu do komína k instalaci. Povrch kolem otvoru musí být rovný a stabilní.
Ujistěte se, že v místě instalace nejsou žádné instalace.
2. Odstraňte přední kryt ventilátoru a vložte zařízení do otvoru, abyste zajistili montážní body a Kabelübergänge zu markieren. Dann vyvrtejte montážní otvory.
3. Protáhněte napájecí kabel kabelovou průchodkou a ujistěte se, že Körper der Gemeinschaft upevněte těleso ventilátoru tak, aby byla možná pozdější demontáž.
4. Nainstalujte Frontplatte otočením gehen.



5.2. ELEKTRICKÉ PŘIPOJENÍ

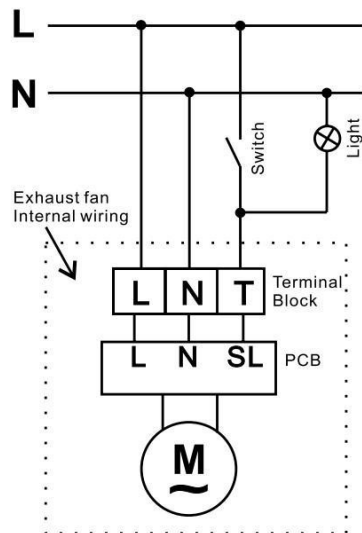
- Elektrické připojení musí být provedeno podle příslušných schémat.
- Napětí a frekvence napájecího zdroje musí odpovídat údajům na typovém štítku!
- Společnost Auf der Stromleitung paždni nainstalovala hlavní spínač se vzdáleností kontaktů minimálně 3 mm, odpojovací všechny póly.
- Hlavní vypínač musí být snadno přístupný.
- Typový průřez vodičů a způsob jejich uložení musí zvolit autorizovaný elektrikář Sein.
- Zařízení by mělo být pevně připojeno k elektroinstalaci, umístěno ve zdi a připojeno k zadní části zařízení (2 nebo 3 žilový kabel o minimálním průřezu 1mm² a maximálně 1,5mm²).
- Zařízení má dvojitou izolaci (třída II) a není chráněno.
- Napájecí kabel nainstalujte tak, aby se přes něj nedostala žádná kapalina ani pára ke vstupu. Wenn Sie kein takový mogovije haben, dodatečně připojit kabelový vstup, např. silikon. V opačném případě nebude uvedený IP-Schutzgrad uložen.

5.3. AKTIVACE

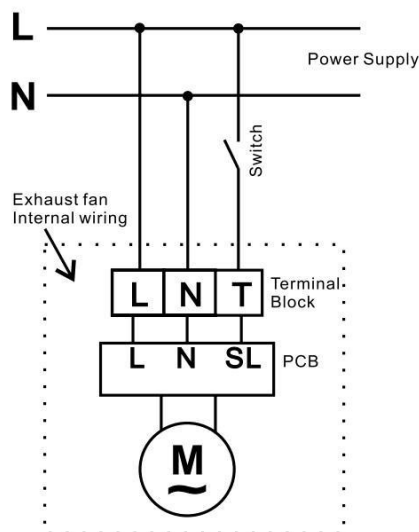
- Ujistěte se, že je zařízení namontováno a připojeno podle pokynů.
- Důkladně zkontrolujte všechny mechanické a elektrické ochranné kryty (např. kontakty, kryty, uzemnění, tajné instalace).
- Během spouštění dochází k velkým vibracím, abnormálnímu hluku atd.

6. SCHÉMA ZAPOJENÍ

A) Práce s vypínačem



B) pracovat bez vypínače



7. NASTAVENÍ A POUŽÍVÁNÍ

VERZE TIMER-HYGRO

Ventilátor s ovládáním TIMER-HYGRO, určený pro nepřetržitě celkové větrání (24 hodin denně), aktivaci regulací hlasitosti v rozsahu 40%-90% a nastavitelným časovačem v rozsahu 0-15 minut.

Nach dem ersten Einschalten des Stroms má několik sekund na testovací režim, během kterého jsou připojeny werkseitig eingestellte Werte der Timer-Hygro-Funktion.

Chcete-li nastavit hodnotu časového zpoždění, stiskněte překrýý pokrýýo „TIME“, dokud se na displeji nezobrazí požadovaná hodnota (rozsah 0-15 minut).

Pro nastavení relativní vlhkosti otáčejte ovladačem "RH", dokud se nezobrazí požadovaná hodnota (rozsah 40% - 90%).

S tímto modelem můžete provést (za 24 hodin) wontylacjý sýowice. K tomu otáčejte tlačítkem „TIME“, dokud se na displeji neobjeví „EH“, ventilátor běží na nízké otáčky.

Pokud je vlhkost vyšší než nastavená hodnota vlhkosti, aktivuje se funkce hygro a ventilátor bude pracovat na maximální výkon.

Když vlhkost klesne pod nastavenou hodnotu, ventilátor poběží na maximální rychlost po dobu naprogramovanou funkcí TIMER a nakonec poběží na nízkou rychlost.

Ventilátor se spustí na maximální rychlost při aktivaci spínačem osvětlení v místnosti. Po zhasnutí světla běží ventilátor na nízké otáčky.

Chcete-li dokončit instalaci, zkontrolujte, zda jsou všechna připojení správná nebo zda jsou kabely zajištěny a nevykazují žádné známky poškození.

Čelní deska by měla být nasazena na místě a ujistěte se, že je správně nainstalována v zajištěné poloze.

Ujistěte se, že se nože Wírnika volně otáčejí.

8. ÚDRŽBA A SERVIS

Das Gerät ist wartungsfrei. Vyžaduje pouze přerušovanou zástrčku a kolík. V průběhu času se nečistoty hromadí na oběžném kole a krytu. Es führt zu geringerer Leistung, geringerer Leistung a reduzierter Leistung.

Před zahájením práce odpojte přívod proudu (wszystkie bieguni) a zajistěte, aby jej nebylo možné bez oprávnění znovu zapnout.

- Trennen Sie šňůry a chrání před dotykem. • Vyměňte ventilátor. Verkleidung, Deckel, Laufrad entfernen.
- Nahromaděné přírodní a nečistoty s einem weichen Tuch nebo kartáč odstranit.
- Silné nečistoty omyjte mírně navlhčeným hadříkem a neutrálním čisticím prostředkem (test na neviditelných prvcích).
- Pozornost! K čištění nikdy nepoužívejte vodu s teplotou vyšší než 50 °C, benzín, benzen, rozpouštědla, organická rozpouštědla nebo ostré nástroje.
- Nedovolte, aby se do motoru dostala voda!
- Nedávejte součásti do myčky nádobí!
- Ložiska jsou bezúdržbová a nesmí se mazat.
- Wysuszyć wycyszczone części samostatně nebo měkkým suchým hadříkem. Poté sestavte prvky v opačném pořadí.
- Před přehodnocením se předpokládá, že Versorgungsspannung ist vollständig getrennt (všechny póly).

Aufmerksamkeit! Ein beschädigtes Gerät oder eine Komponente muss durch ein neues ersetzt werden. Opravu ventilátoru svěřte autorizovanému servisu výrobce. Sie möchten das Gerät nicht selbst reparieren nebo modifizieren. Záruka se vztahuje pouze na gelieferte Konfiguration. V případě neoprávněných úprav nebo oprav zaniká liegt in der Verantwortung des Herstellers. Starý napájecí kabel nechte vyměnit kvalifikovaným elektrikářem.

9. DEMONTÁŽ A LIKVIDACE

Před zahájením práce odpojte přívod proudu (wszystkie bieguni) a zajistěte, aby jej nebylo možné bez oprávnění znovu zapnout.

- Trennen Sie šňůry a chrání před dotykem. • Vyměňte ventilátor.



Nach Ablauf der Nutzungsdauer ist das Gerät nicht lze likvidovat společně s domovním odpadem. Zařízení musí být předáno do sběrného místa nebo prodejce, který nabízí podobné služby. Separace odpadu a elektrozařízení předchází možným negativním vlivům na životní prostředí a lidské zdraví z nedostatečného používání a umožňuje také recyklaci recyklovatelných materiálů

dosáhnout významných úspor energie a zdrojů. Povinnost odděleného použití je podtržena symbolem výroby Przekreślonego kosza na ýmieci umieczonego na.

Nezákonná likvidace produktu společností York bude mít za následek uplatnění správních sankcí v souladu s předpisy o zabíjení.

ZÁRUKA

1. Na výrobky se vztahuje záruka výrobce po dobu 24 měsíců od data Prodej
2. V případě záruční opravy, na kterou se vztahuje záruka, se záruční doba prodlužuje o dobu opravy zařízení započítanou do pozdních dnů.
3. Záruka se vztahuje na produkty Eberg uvedené na polský trh společností Climateo.eu Sp. z o. o
4. Záruka se vztahuje na oblast Rzeczypospolitej Polskiej.
5. Záruka se vztahuje na skryté výrobní vady výrobků.
6. Záruka se nevztahuje na poškození způsobené:
 1. Nesprávná montáž, spuštění a/nebo obsluha provedená v rozporu s technickou dokumentací zařízení.
 2. Nesprávná montáž nebo napájení jiných zařízení než je uvedeno na typovém štítku a/nebo dokumentaci zařízení techniczno ruchowej.
3. Opravy nebo stavební úpravy zhojené v osmi rozsahu. 4

Konstruktionen
5. Spalování elektromotorů kontrolované a/nebo provozované bez tepelné ochrany uvedené v provozní a technické dokumentaci.
6. Neschopnost čelit předvídatelnému (nebo neschopnost čelit) předvídanému v Technické dokumentaci.
7. Zjištěné závady konstrukce, na kterou se vztahuje záruka, oznámila Climateo.eu Sp. z o. o. | 32-002 Kokotów | Kokotów 703 | Tel. +48 12 352 34 25 8. Podání stížnosti sollte enthalten 1.

model zařízení 2.
sériové číslo 3.
Datum reklamace
4.
Popis poškození 5. Datum nákupu 6. Kopie nákupního dokladu 9.
Reklamace bude vyřízena maximálně do 14 dnů od podání reklamace.
10. Urządzenia je třeba rozebrat, zabalit a odeslat společnosti Climateo.eu Sp. z oo | 32-002 Kokotow | Kokotow 703 | Telefon +48 12 352 34 25 11. V przypadku zasadnoyci reklamacji bude zařízení opraveno (nebo nový vyměněn) a odeslán kupujícímu. Koszt paszki pokrywa Gwarant.
12. Garant si vyhrazuje právo rozhodnout o způsobu realizace gruntiya, dh o oprava beatů výměna přístroje za nový.
13. V případě neoprávněné záruční reklamace podvod bude opravena a/nebo vrácena na náklady kupujícího poté, co kupující potvrdí náklady na opravu a štítky inzerovaného zboží.
14. Konstrukční změny a/nebo svévolné opravy mají za následek ztrátu svršku.
15. Gwarantcja neomezujze, neomezujze ani neomezujze.

ZÁRUČNÍ KARTA

Název zařízení:	Pieczýj prodejní místo a podpis prodávajícího:
Modelka:	
Továrna č. / č. motoru:	
Číslo účtu:	
Termíny prodeje:	

Datum osoby, která stížnost podává:

Název a adresa společnosti:
Kontaktní telefonní číslo:
Partner:

Poznámky k opravě

termíny přihlášek	údaje o opravě	Poškození	druh opravy	Provedte servis (Podepsáno i pieczýj)

Kokotów 703
32-002 Kokotów
biuro@eberg.eu
Telefon +48 12 352 34
25 www.eberg.eu