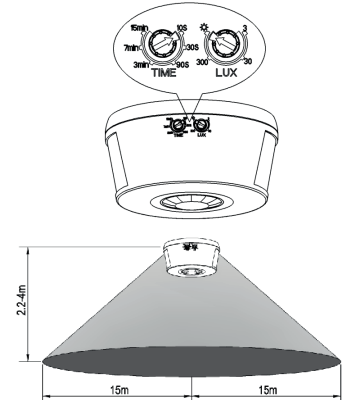
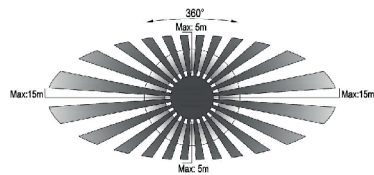
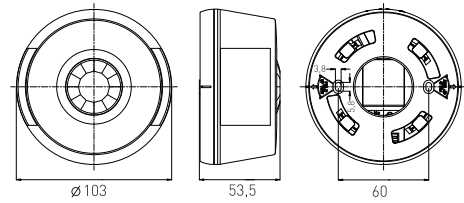


SENSOR 68

LED
COMPATIBLE

- KORIDOROVÉ POHYBOVÉ ČIDLO
- pohybové ovládání svítidel
- snímání dlouhých, úzkých prostor
- vybaven třemi PIR snímači, které umožňují detekci pohybu jak ze spodní strany, tak i z obou bočních stran senzoru
- snadno přístupné regulátory bez nutnosti demontáže senzoru
- možnost regulace:
 - čas (TIME)
 - nastavení noc/den (LUX)
- spínací prvek - RELÉ
- maximální zatížení 2000W (PF≈1)
- spolupracuje s LED svídky

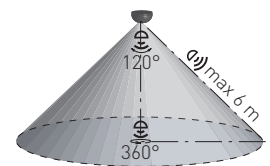
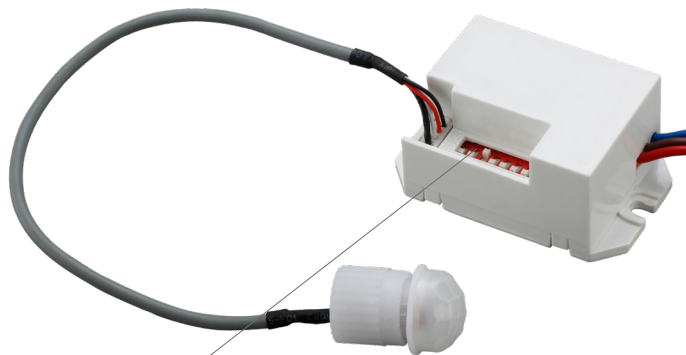
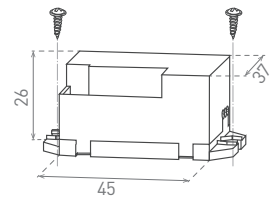


SENSOR 68	GXSI018	8592660145921	bílá	120/360	2 x 120	max. 30m	-TIME+	-LUX+

SENSOR 24

LED
COMPATIBLE

- POHYBOVÉ ČIDLO
- pohybové ovládání svítidel
- miniaturní provedení
- možnost regulace pomocí DIP přepínače:
 - čas (TIME)
 - rozsah detekce pohybu (SENS)
 - nastavení noc/den (LUX)
- spínací prvek - RELÉ
- maximální zatížení 800W (PF≈1)
- spolupracuje s LED svídky
- délka vyvedení senzoru 200mm



SENSOR 24	GXSI009	8592660117362	bílý	120	6m	5s/30s/1min/3min/5min/8min	10/2000LUX	3/6m