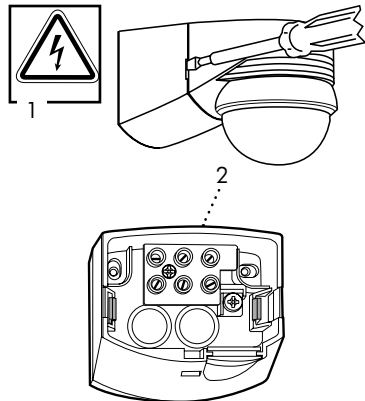


## Návod na montáž a použití – B.E.G. - pohybový detektor LUXOMAT® LC-plus 280

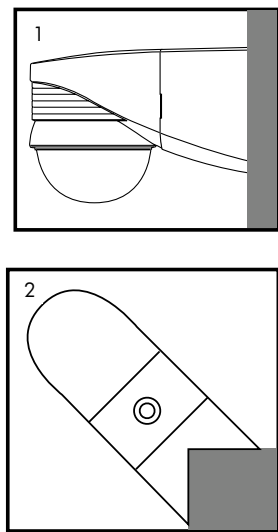
### 1. Příprava montáže



- 1) Práce s napětím 230V může být vykonávána kvalifikovaným elektrikářem. Nepracujte pod napětím! LUXOMAT® LC-plus 280 není vhodný jako poplachové čidlo, jelikož není vybaven sabotážním kontaktem.
- 2) Rohová montážní zásuvka

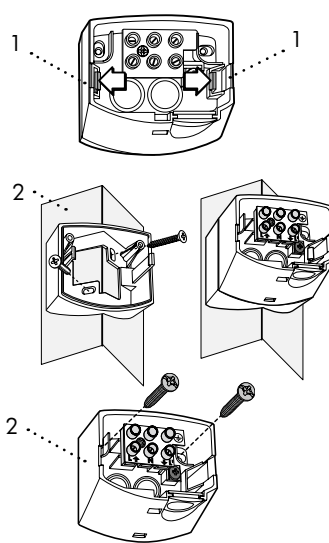
**Důležité:** LUXOMAT® LC-plus 280 musí být instalován v také pozici, aby nastavovací otoční potenciometri byli vždy směřováni směrem dolů.

### 2. Typy montáže



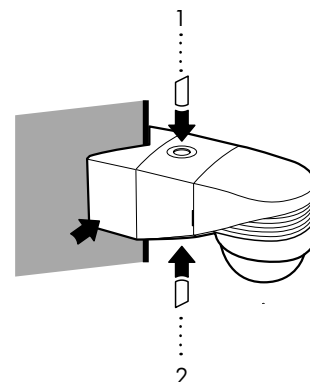
- 1) Montáž na zeď
- 2) Montáže na vnější roh pomocí plug-in zásuvky

### 3. Plug-in zásuvka

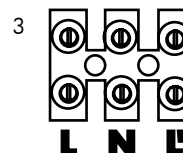


- 1) Zde stiskněte pro oddělení svorkovnice a plug-in zásuvky
- 2) Namontujte plug-in zásuvku 2 šroubky a přiloženými těsnícími kroužky (dbejte na správné vsunutí vodičů viz. bod 4).

### 4. Vsunutí vodičů



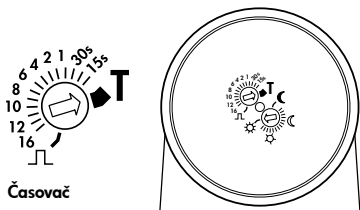
- 1) Vodič shora
- 2) Vodič zespoda
- 3) Označení svorkovnice (schéma zapojení bod 16)



### 5. Uvedení do provozu/nastavení

#### Auto test cyklus

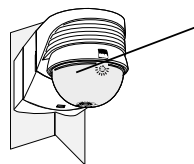
Po montáži a zapojení napětí 230V, začne LED blikat 1 minutu a ukazuje že jednotka porchází Auto test cyklem. Po té je jednotka připraveny pro provoz a nastavení může proběhnout manuálně nebo pomocí dálkového ovladače (viz bod 11).



Časovač



Hodnota lux



#### LED dioda zobrazuje

Pomalé blikání: EEPROM je prázdná  
Rychlé blikání: EEPROM je zapsána  
Během auto testu, LUXOMAT® LC-plus 280 reaguje pouze na příkazy RESET a Vypnout světlo.

#### Časovač

Testovací provoz, 15 sec. ... 16 min, pulsní provoz (testovací provoz: testování dosahu, detektor spíná svítidla během jakéhokoli zjištěného pohybu)

#### Hodnota lux

Noční provoz...soumrak...denní provoz  
(denní provoz: světelný senzor je neaktivní, spíná při jakékoliv úrovni jasu)

### 6. Seřízení od výrobce

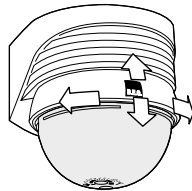


Při dodávce je potenciometr nastaven na pozici „TEST“ a symbol „slunce“ (denní provoz). Během tohoto nastavení jsou aktivní tyto hodnoty:

Časovač: 3 min.  
Hodnota lux: approx. 20 Lux

**Reset:** Nastavení do „seřízení od výrobce“ z jakékoliv jiné pozice zapříčiní „reset“ zařízení. To znamená, že všechny parametry jsou resetovány a platné je nastavení „seřízení od výrobce“ (rychle blikající LED).

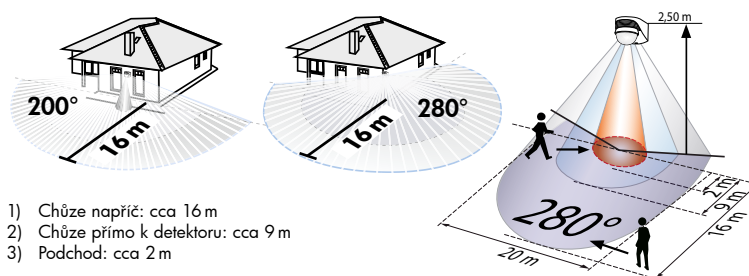
### 7. 1.Nastavení senzorové hlavy



Natáčením senzorové hlavy horizontálně ( $\pm 45^\circ$ ) a vertikálně ( $\pm 15^\circ$ ) může být změněna detekční zóna.

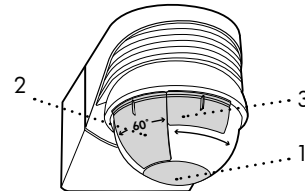
### 8. Citlivost nastavení (montážní výška 2,5m; min výška 2m)

(Senzorová hlava nastavena horizontálně viz bod 7)



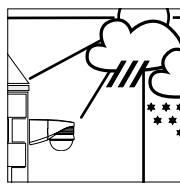
- 1) Chůze napříč: cca 16 m
- 2) Chůze přímo k detektoru: cca 9 m
- 3) Podchod: cca 2 m

### 9. Vyloučení nechtěných zdrojů záření

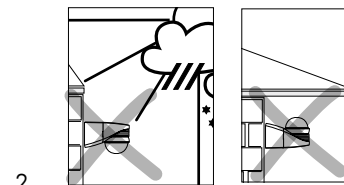


- 1) Krytky pro omezení senzoru podchodu
- 2) Krytky pro omezení dosahu a uzavření oblasti 60° (každá)
- 3) Krytky pro omezení dosahu

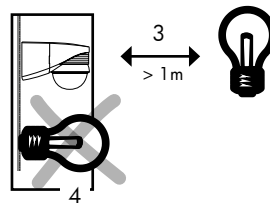
### 10. Montážní místo



- 1) Pokud je možno umístěte na bezpečné místo (montáž na zeď nebo strop).

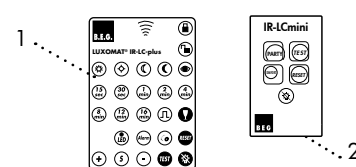


- 2) Vliv počasí zkracuje životnost jednotky. Prosíme umístěte jednotku správně.



- 3) Minimální vzdálenost od spananého svítidla, 1 m před nebo za
- 4) Nikdy nemontujte svítidlo pod pohybový detektor!

### 11. Nastavení dálkovým ovladačem



- 1) LUXOMAT® IR-LC-plus (přísluš., viz bod 12)
- 2) LUXOMAT® IR-LCmini (přísluš., viz bod 13)

**Pozor:** Aastavení dálkovým ovladačem přepíše nastavení potenciometrem (viz bod 5) (pro popis viz bod 12).

## 12. Funkce LUXOMAT® IR-LC-plus

### Odemknutí

**Hodnota lux: denní provoz**  
světelný senzor je neaktivní, spíná při všech úrovních jasů

**Hodnota lux: přibl. 100 Lux**  
počátek soumraku

**Hodnota lux: přibl. 25 Lux**  
pokročilý soumrak

**Hodnota lux: 2 Lux**  
tma

**Automatické načení aktuální světelné hodnoty**  
Individuální nastavení světelné hodnoty 2 - 2500 Lux

**Časovač**  
15 sec. - 16 min.

**Impulsní funkce<sup>1)</sup>**  
1 sec. ON, 9 sec. OFF

**Test chůze**  
Spínání ON/OFF

**Poplachová funkce (alarm)**  
Spínání ON/OFF,  
(ON na 30 sec., OFF na 1 sec., poté normální režim)

**Prázdniny a funkce komfort**  
Spínání ON/OFF  
ON: dosažením hodnoty lux svítí 1 hodinu a poté normální provoz (spínací čas je možno měnit, viz bod 15)

**Nastavení citlivosti**  
~ +15 %, ~ -30 %

**Reset**  
Vynuluje všechny hodnoty nastavené dálkovým ovladačem (poté začne být aktivní nastavení potenciometrem viz bod 5)

**Zamknutí zařízení (krátké stisknutí tlačítka)**

**Dvojitě zamčení (ochrana proti sabotáži)**  
Podržte tlačítko po dobu co bliká LED. Jakmile LED stále svítí, dvojitě zamknutí je aktivováno.

**Testovací režim**  
Spíná svítidla, kdykoliv je zaznamenan pohyb (nezávisle na úrovni jasů)

**Svítidla zapnutá 12 hod<sup>2)</sup>/ Svítidla vypnutá 12 hod**  
Jedním stisknutím tlačítka „party“ se svítidla rozsvítí na 12 hod. Dvojitým stisknutím tlačítka budou svítidla vypnutá do následujícího příštího večera (viz bod 14).

**Svítidla vypnutá**  
Svítidla se zapnou při detekování dalšího pohybu.

**Reset**  
Svítidla se vypnou a poté fungují v automatickém režimu

**1)** jakmile je funkce Impuls aktivována, následující funkce jsou blokovány: alarm; Svítidla zapnutá 12 hod/ Svítidla vypnutá 12 hod; Prázdniny a funkce komfort

**2)** Svítidla zapnutá 12 hod mohou být také aktivována vypojením proudu dvakrát za sebou během 2 - 4 sec.

## 13. Funkce LUXOMAT® IR-LCmini

### Testovací režim

Spíná svítidla, kdykoliv je zaznamenan pohyb (nezávisle na úrovni jasů).

### Svítidla zapnutá 12 hod<sup>2)</sup>/ Svítidla vypnutá 12 hod

Jedním stisknutím tlačítka „party“ se svítidla rozsvítí na 12 hod. Dvojitým stisknutím tlačítka budou svítidla vypnutá do následujícího příštího večera (viz bod 14).

### Svítidla vypnutá

Svítidla se zapnou při detekování dalšího pohybu.

### Prázdniny a funkce komfort

Spínání ON/OFF

ON: dosažením hodnoty lux svítí 1 hodinu a poté normální provoz (spínací čas je možno měnit, viz bod 15)

### Reset

Svítidla se vypnou a poté fungují v automatickém režimu

### 14. 1. Aktivace „svítidla OFF“

Kvůli ochraně proti zneužití je funkce „svítidla off“ deaktivována z výrobního závodu. Pokud je požadována musí být opětovně aktivována:

1. Napětí musí být odpojeno
2. Napětí musí být zapnuto – začne auto test cyklus po 60 sec. (bliká LED viz bod 5).
3. Aktivace/deaktivace funkce „svítidla vypnutá“ může být provedena pouze během testovacího režimu.

Pro aktivaci funkce „svítidla OFF“ stiskněte tlačítko „svítidla OFF“ během auto testovacího režimu (LED bude blikat rychle).

Pro deaktivaci „svítidla OFF“ tlačítko „reset“ musí být stisknuto během auto testovacího režimu (LED bude blikat pomalu).

**Upozornění:** Implementace „reset“ s potenciometrem (viz bod 6) nebo s dálkovým ovladačem (viz bod 12) nemá vliv na aktivaci/deaktivaci funkce „svítidla off“.

### 15. 1. Prázdniny a funkce komfort

**Trvání doby svícení může být nastaveno:**

1. „Odemkněte“ jednotku dálkovým ovladačem
2. Poté stiskněte tlačítko „Co“. LED začne 10 sec. blikat.
3. Během těchto 10 sec. může být vybrána doba svícení např.: 15 sec. = 15 min. až po 16 min. = 16 hod.
4. Jednotku můžete opět uzamknout stiskem tlačítka „zamknuto“.
5. „Prázdniny/komfort“ je nyní aktivní (pro deaktivaci viz bod 12)

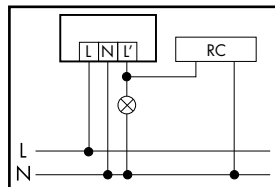
**Upozornění:** Pokud je funkce „prázdniny/komfort“ aktivní nebo je dosažena nižší hodnota LUXů, LC-plus opět zapne světlo se zpožděním 60 sek.

## 16. Schéma zapojení

### Standardní režim

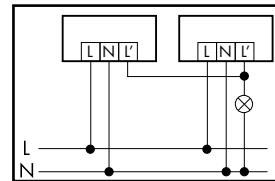
(volitelně se sadou na zhášení oblouku)

Volitelné rozšíření pro spínání paralelních tlumiček, kolébkových spínačů, zářivek atd.



### Zapojení pro paralelní provoz

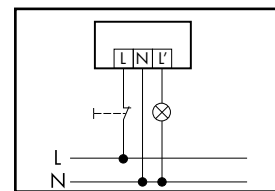
Doporučujeme max. 5 pohybových detektorů.



### Provoz trvalého osvětlení s externím tlačítkem

Je možné přidat manuální spínání.

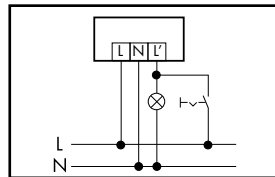
Stlačením NC-kontaktu na cca. 0,5 až 2 sek.



### Stálé svícení s externím spínačem

Spínání ručně je možné (během stálého svícení).

**Upozornění:** Svítidla musí být vypnuta ručně



## 18. Technická data

**Napětí:** 230V~ ±10 %

**Spínání:**

2000 W, 250 V, (cos(φ)= 1)

1000 VA, 250 V, (cos(φ)= 0.5)

**Dosah:** přibl. 16 m

**Časování:** impuls, 15 sec. - 16 min.

**Fotoelektrický spínač:** přibl. 2 - 2500 Lux

**Nastavení z výroby:** časování 3 min., fotoelektrický spínač přibl. 20 Lux

**Detekční zóna:** 280°, 360° podchodová

**Stupeň ochrany/třída:** IP44 / II

**Rozměry:** L 110 x W 68 x H 78 mm

**Materiál:** UV stabilní polykarbonát

**Typy montáže:** na zeď, na vnější roh

s přiloženou plug-in zásuvkou

**Vstup spojovacího vodiče:** seshora nebo zezdola

**Nastavení dosahu:**

> Natáčením senzorové hlavy horizontálně

(±45°) a vertikálně (±15°)

> Krytkami (součástí balení)

**Nastavení el. Hodnot:** tradičně potenciometrem

(pouze čas a lux) nebo dálkovým ovladačem.

## 19. Výrobek / Kat.č. / příslušenství

LUXOMAT® pohybový detektor:	ILC-plus 280	bílý:	91008
		hnědý:	91018
		černý:	91028
		stříbrný:	91048

LUXOMAT® dálkový ovladač:	IR-LC-plus (s držákem na zeď)	92095
	IR-LCmini	92093

Příslušenství:	Sada na zhášení oblouku	10880
----------------	-------------------------	-------

## 17. Rozměry (mm)

