

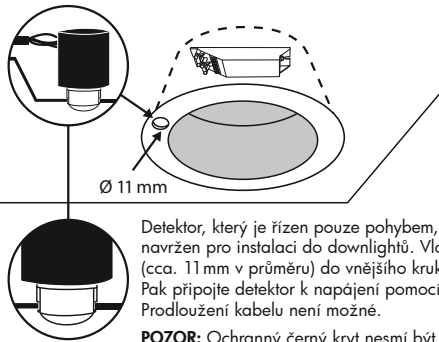
Návod na montáž a použití – B.E.G.-přítomnostního detektoru PD9-DIGI-FC

1. Příprava na montáž

Práce s napětím 230 V musí být vykonávána pouze kvalifikovaným elektrikářem, nebo zaškolenu osobou pod dohledem kvalifikovaného elektrikáře., podle platných norem.

Nepracujte pod napětím!

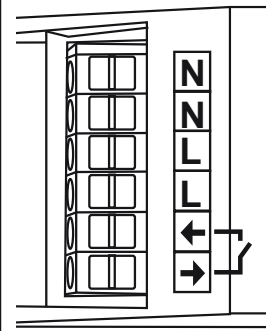
2a. Instalace LUXOMAT® PD9-DIGI-FC



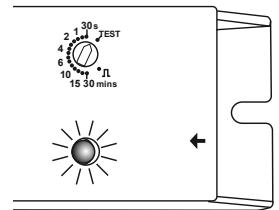
Detektor, který je řízen pouze pohybem, byl speciálně navržen pro instalaci do downlightů. Vložte detektor do otvoru (cca. 11 mm v průměru) do vnějšího kruhu světla. Pak připojte detektor k napájení pomocí RJ11 konektoru. Prodloužení kabelu není možné.

POZOR: Ochranný černý kryt nesmí být odstraněn, jinak může dojít k poruše.

2b. Připojovací svorky

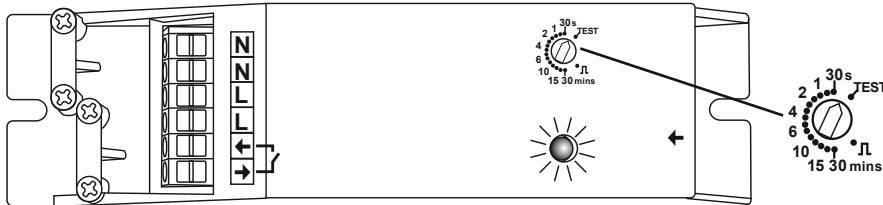


2c. Testovací cyklus



Po prvotném připojení na zdroj napětí, se LUXOMAT® PD9-DIGI-FC uvede do 60 sekundového testovacího cyklu. (Bliká LED)

3. Uvedení do provozu / nastavení



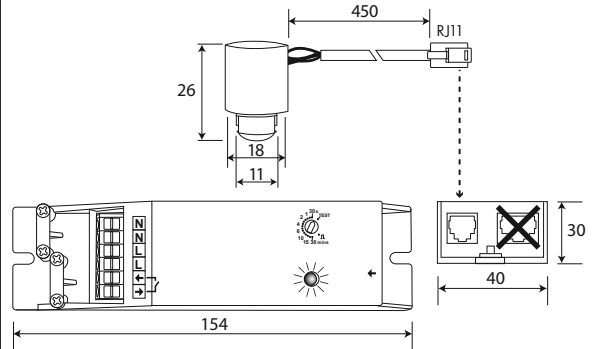
Čas zpoždění pro spínání světla

Čas může být nastaven v rozmezí od 30 sekund po 30 minut.

Symbol \perp : Impuls < 1 sek. | Symbol TEST: Testovací režim

Po zachycení pohybu zapne světlo po dobu 1 sek. a následně vypne po dobu 2 sek., nezávisle na úrovni jasu.

4. Rozměry



5. Model / Výrobní číslo

Opis	Výr. č.
PD9-DIGI-FC	92917

6. Technická data PD9-DIGI-FC

Spojení detektoru a napájecí jednotky telefonním konektorem RJ11

Napájení:	230 V~ ±10% < 1 W
Spotřeba:	
Okolní teplota:	-25°C – +50°C
Krytí / třída:	IP20 / III / CE
Nastavení:	manuálně, potenciometri
Oblast dosahu:	kruhová 360°
Dosah:	max. Ø 3 m
Montážní výška:	2 - 3 m
Typ kontaktu:	spínač / NO s volfrámovým kontaktem
Spínaná zátěž:	1000 W, cos φ=1 500 W, cos φ=0,5
Časování:	Impuls / 30 sek. - 30 min. / test

Rozměry V x Ø [mm]	
Detektor	Ø 18 x V 26 mm
Viditelná část	Ø 11 x V 3 mm
Napájecí jednotka	D 154 x Š B 40 x V 30 mm

Napájecí napětí pro senzor je elektricky izolováno.

CE Prohlášení o shodě:

Výrobek odpovídá těmto nařízením

- elektromagnetická kompatibilita (2004/108/EU)
- nízké napětí (2006/95/EU)
- omezení používání některých nebezpečných látek v elektrických a elektronických zařízeních (2011/65 / EU)

7. Řešení problémů

1. Světlo se nerozsvítí

Světelný zdroj může být poškozen:
Vyměňte žárovku (zářivku)

Žádné přívodné napětí:

Kvalifikovaným elektrikářem zkontrolujte připojení a síťovou poistku

Znečištěné čočky detektoru (špína, jiné objekty):
Vycištěte čočky detektoru

2. Světlo se rozsvítí příliš pozdě nebo dosah detektoru je příliš malý

LUXOMAT® PD9-DIGI-FC je nainstalován příliš vysoko:
Viz montážní výšku pro daný model. Upravte ji podle požadavků.

3. Světlo je trvale zapnuto

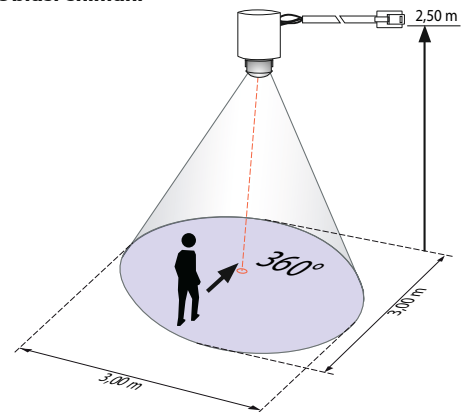
V oblasti dosahu mohou být snímány tepelné zdroje jako ohříváče, zvířata a pod.:

Odstraňte zdroje narušení a opětovně skontrolujte funkci detektoru. Po zakrytí čočky by měl detektor vypnout světlo po uplynutí nastaveného času.

4. Somvolné rozsvícení světla

V oblasti dosahu je zaznamenán pohyb tepelného zdroje. Zkontrolujte zda nejsou přítomna zvířata nebo jiné tepelné zdroje.

8. Oblast snímání



9. Schéma zapojení

