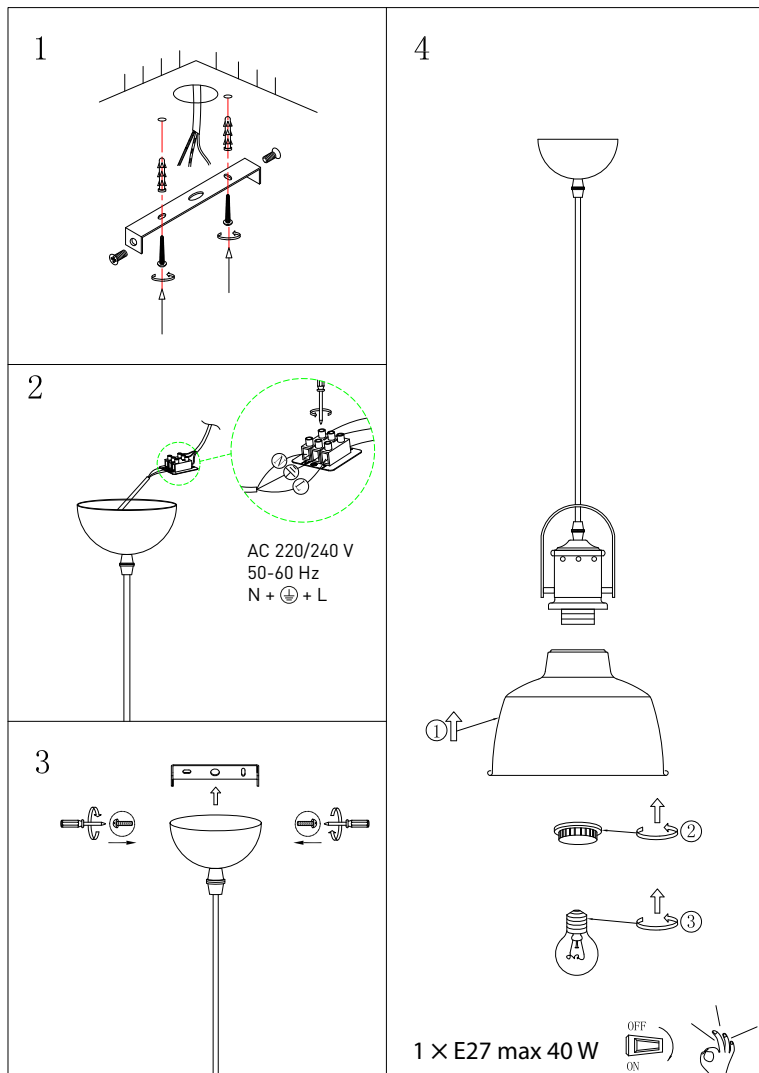


OS-NOOR-10-DEC	max 40 W
OS-NOOR-00-DEC	



PL Instrukcja montażu / EN Assembly instruction / DE Montageanleitung / RU Инструкция по установке / CS Montážní návod / SK Montážna príručka / HU Rögztési útmutató / HR Upute za montažu / FR Instruction de montage / ES Manual de montaje / IT Istruzioni di montaggio / RO Instrucțiuni de montaj / LT Montavimo instrukcija / LV Montāžas instrukcija / ET Paigaldamise juhend / PT Instruções de montagem / BE Instructie voor montage / UK Інструкція з установки / BG Инструкция за монтаж / SL Navodila za montažo / BS Upute za montažu / SRP Uputstva za montažu / SR Uputstva za montažu / MK Uputstva za sobiranje / MO Instrucțiuni de montaj:





PL Urządzenie wykonane w pierwszej klasie ochronności koniecznie musi być podłączone do uzemiaenia! **/ EN** This appliance has been designed as a 1st-protection-class appliance, which requires an obligatory protective earth connection! **/ DE** Ein Gerät der ersten Schutzklasse muss geerdert werden! **/ RU** Заřízení vyrobené v první třídě ochrany musí být povinně připojeno k uzemnění! **/ CS** Zařízení vyrobené v první třídě ochrany musí být povinně připojeno k uzemnění! **/ SK** Zariadenia vyrobené v prvej ochrannej triede musia byť pripojené k uzemneniu! **/ HU** Az I. érintésvédelemi osztály szerinti végrehajtott készülékek mindenképpen kell földelőni! **/ HR** Uredaj proizveden u prvom stupnju zaštite mora biti priključen na uzemljenje. **/ FR** Le matériel de classe I de protection doit obligatoirement être relié à la terre! **/ ES** Es obligatorio que un aparato fabricado en la clase I de protección esté conectado a la tierra! **/ IT** Il prodotto realizzato con il primo grado di protezione deve essere dotato di messa a terra! **/ RO** Dispozitivul realizat în a treia clasă de protecție trebuie alimentat de la o sursă de tensiune sigură! **/ LT** Prieitausias pagamintas pirmoje apsaugos klasėje būtinai turi būti prijungtas prie žemėjimui. **/ LV** Ierīci, kas izgatavota pirmajā aizsardzības klasē, obligāti jābūt pievienoti pie zemes! **/ ET** Seade on teostatud esimeses turvalisuse klassis ja peab kindlasti olemas maandatud! **/ PT** O aparelho executado na primeira classe de proteção deve possuir obrigatoriamente a ligação à terra! **/ BG** Прылада, выработана ѓ первым классе аховы ад паразитнах електричних токма, павинна быць аб'явакова падлучана да заземлення! **/ UK** Пристрій, виконаний в першому класі захисту, повинен бути обов'язково підключений до заземлення! **/ VG** Устройства от първи клас на защита: задължително трябва да бъде свързано към заземяване! **/ SL** Naprava iz prvega zaščitnega razreda mora biti nujno priključena na ozemljitev. **/ BS** Uredaj proizveden u prvom stepenu zaštite mora biti priključen na uzemljenje. **/ SRP** Uredaj proizveden u prvom stepenu zaštite mora biti priključen na uzemljenje. **/ SR** Uredaj proizveden u prvom stepenu zaštite mora da bude priključen na uzemljenje. **/ MK** Uredite napravenu u prvom stepenu zaštite mora biti priključen na uzemljenje. **/ MO** Dispozitivul realizat în prima clasă de protecție trebuie conectat la împământare!



PL Nie wolno używać urządzenia z uszkodzonym kłosem lub obudową. Wymień popękany ekran ochronny. **/ EN** Do not use the device if its lampshade or housing is damaged. Replace the protective screen if cracked. **/ DE** Verwenden Sie das Gerät nicht mit einem beschädigten Schirm oder Gehäuse. Geöffneten Schutzschild ersetzen. **/ RU** Не используйте осветительный прибор с поврежденным плафоном или корпусом. Замените треснувший защитный экран. **/ CS** Nepoužívejte zařízení s poškozeným krytem nebo korpusem. Vyměňte prasklý ochranný kryt. **/ SK** Zariadenie s pokaženým tienidlom alebo pláštrom sa nesmie používať. Prasknutú ochrannú clonú vymeňte. **/ HU** Ne használjon sérült lámpaburájú vagy foglalatú terméket. A megrepedt védőburkolatot cserélje ki. **/ HR** Ne smije se koristiti uređaj s oštećenim abadžom ili kućištem. Zamijenite napuknut zaštitni zaslon. **/ FR** Ne pas utiliser l'appareil avec un diffuseur ou un boîtier défectueux. Remplacez l'écran de protection éventuellement fissuré. **/ ES** Está prohibido usar el aparato con la campana o la caja dañada. Sustituir la pantalla rota. **/ IT** Non usare il prodotto se il paralume o il corpo sono danneggiati. Sostituire lo schermo di protezione frantumato. **/ RO** Nu utilizați dispozitivul cu un difuzor sau carcasa deteriorată. Înlocuiți ecranul de protecție fisurat. **/ LT** Nenaudokite prietaisu su pažeistu korpusu ar korpusu. Pakeisti sutrupūkus apsauginį ekraną. **/ LV** Ierīci nedrīkst lietot ar bojātu korpulu vai korpusu. Nomainiet sutrupūkus aizsargēkrānu. **/ ET** Kahjustatud varju või korpusega seadet kasutada ei tohi. Mõrnenud kaitsekrant välja vahetada. **/ PT** Não se deve utilizar o aparelho com cobertura ou caixa danificadas. O ecrã de protecção fissurado deve ser substituído. **/ BE** Zabranećenać vykorystować przyłady z uszkodzonym abadžom albo korpusem. Zamianić pęknięty abażon ekran. **/ UK** Використовуйте пристрій з пошкодженням плафоном або чохлам. Замінити тріснутий захисний екран. **/ VG** Устройства з поврежден дифузор или корпус не бива да се използват. Напукнатият защитен екран трябва да се подмени. **/ SL** Ne sme se uporabljati naprave s poškodovanim pokrovom ali ohišjem. Treba je zamenjati razpokano zaščito. **/ BS** Ne koristite uređaj s oštećenim abadžom ili kućištem. Zamijenite oštećen zaštitni ekran. **/ SRP** Nemojte koristiti uređaj s oštećenim abadžom ili kućištem. Zamijenite oštećen zaštitni ekran. **/ SR** Nemojte koristiti uređaj s oštećenim abadžom ili kućištem. Zamenite oštećen zaštitni ekran. **/ MK** Ne sme da se koristi uređaj sa oštećen abadžu ili obivka. Da se peromoni iskušuju zaštiten ekran. **/ MO** Nu utilizați dispozitivul cu un difuzor sau carcasa deteriorată. Înlocuiți ecranul de protecție fisurat.



PL Wyrób nie jest odporny na działanie wody lub innych płynów. Stosować tylko w miejscach suchych. **/ EN** The product is not resistant to water or other liquids. Use only in dry places. **/ DE** Das Produkt ist nicht beständig gegen Wasser oder andere Flüssigkeiten. Nur an trockenen Orten verwenden. **/ RU** Изделие неустойчиво к воздействию воды или других жидкостей. Использовать только в сухих местах. **/ CS** Výrobek není odolný vůči působení vody a jiných tekutin. Používejte pouze na suchých místech. **/ SK** Výrobok nie je odolný voči pôsobeniu vody a iných kvapalín. Používajte iba na suchých miestach. **/ HU** A termék nem áll ellen víz és egyéb folyadékok hatásának. Kizárólag száraz helyen használja. **/ HR** Proizvod nije otporan na vodu ili druge tekućine. Koristite samo u suvim mjestima. **/ FR** Le produit n'est pas résistant à l'eau ou à d'autres liquides. Utiliser uniquement dans des endroits secs. **/ ES** El producto es no resistente al agua o a otros líquidos. Use solo en lugares secos. **/ IT** Il prodotto non è resistente all'acqua e agli altri liquidi. Utilizzare solo in ambienti asciutti. **/ RO** Produsul nu este rezistent la acțiunea apei sau a altor lichide. Se va utiliza numai în locuri uscate. **/ LT** Produkta nėra atsparus vandeniui ar kitiems skysėjimams. Naudokite tik sausose vietose. **/ LV** Izstrādājums nav izturīgs pret ūdens un citu šķidrumu iedarību. Lietojiet tikai sausās vietās. **/ ET** Toode ei ole vastupiduv nõi muude vedelike toimete. Kasutada ainult kuivades kohtades. **/ PT** O produto não é resistente à água ou a outros líquidos. Utilizar apenas em áreas secas. **/ BE** Вырб не ўстойлівы да ўздзеяння вадой або іншых рэідін. Використовуйте тільки в сухих місцях. **/ UK** Продукт не є стійкий до впливу води або інших рідин. Використовуйте тільки в сухих місцях. **/ VG** Produktet nie e udstoig til vassedykkelse og andre væsker. Da se izpolzava samo na suhih mestih. **/ SL** Izdelek ni odporen na vodo in druge tekućine. Uporabljati samo v suhih prostorih. **/ BS** Proizvod nije otporan na vodu ili druge tekućine. Koristite samo u suvim mjestima. **/ SRP** Proizvod nije otporan na vodu ili druge tekućine. Koristite samo u suvim mjestima. **/ SR** Proizvod nije otporan na delovanje vode ili drugih tečnosti. Sme se koristiti samo na suvim mestima. **/ MK** Proizvodet ne se spirovstavava na voda ili drugi tečnosti. Upotrebujevanje samo na suvi mestima. **/ MO** Produsul nu este rezistent la acțiunea apei sau a altor lichide. Se va utiliza numai în locuri uscate.



PL Jeżeli zewnętrzny giętki przewód lub sznur są uszkodzone, powinny być wymienione tylko przez producenta lub jego serwisanta, albo podobnie wykwalifikowaną osobę, w celu uniknięcia ryzyka. **/ EN** If the external flexible cable or cord is damaged, it should be replaced by the manufacturer or its service technician or a similarly qualified person, in order to avoid risk. **/ DE** Wenn die externe flexible Leitung beschädigt ist, sollte sie nur durch den Hersteller oder seinen Servicetechniker oder eine ähnlich qualifizierte Person ersetzt werden, um Risiken zu vermeiden. **/ RU** Если внешний гибкий кабель или шнур питания повреждены, они должны быть заменены только производителем или работником его сервисной службы, либо квалифицированным специалистом, во избежание риска. **/ CS** Pokud je poškozen vnější ohebný vodič nebo kabel, smí být vyměněn pouze výrobcem nebo jeho servisním technikem nebo podobně kvalifikovanou osobou, aby se zabránilo riziku. **/ SK** Aby sa zabránilo možnému riziku v prípade, že je poškodený vonkajší flexibilný kábel, musí ho vymeniť výrobca alebo autorizovaný servis, alebo osoba, ktorá má podobnú kvalifikáciu. **/ HU** Ha a külső rugalmas vezeték vagy kábel megsérült, azt a kockázatot elkerülés érdekében kizárólag a gyártó, annak szervize, vagy azonos képesítéssel rendelkező személy cserélheti ki. **/ HR** Ako je vanjski elastični kabel ili uže oštećen, smije ga zamijeniti samo proizvođač ili njegov serviser ili slično kvalificirana osoba kako bi se izbjegao rizik. **/ FR** Si la partie souple extérieure du câble ou le cordon est endommagé, il doit être remplacé que par le fabricant ou l'un de ses techniciens de maintenance, ou par une personne qualifiée, afin d'éviter tout risque. **/ ES** Si el conducto flexible externo o el cable están dañados, deben ser sustituidos solo por el fabricante o su servicio técnico, o por una persona de cualificaciones equivalentes a fin de evitar riesgos. **/ IT** Se il cavo flessibile esterno o la corda sono danneggiati, devono essere sostituiti esclusivamente dal produttore o dal rappresentante del suo centro di assistenza autorizzato o da una persona con qualifiche simili, per evitare ogni rischio. **/ RO** Dacă cablul sau şnurul flexibil extern este deteriorat, acesta trebuie înlocuit numai de către producător sau angajatul de service sau de o persoană calificată în domeniu, pentru a se evita riscul de electrocutare. **/ LT** Jei išorinis lankstus kabelis ar šnūras yra pažeisti, siekiant išvengti rizikos, juos turėtų pakeisti tik gamintojas ar jo remontoje turintis atstovas arba panašiai kvalifikuotas asmuo. **/ LV** Ja ārējais elastīgais vads vai kabelis ir bojāts, lai izvairītos no riska, tā nomaina ir jāveic ražotājam vai tā servisa pārstāvim vai personai ar līdzīgu kvalifikāciju. **/ ET** Kui väline painduv juhe või šnur on vigastatud tuleb see, ova vältimiseks, ainult tootja või tema teeninduse töötaja või nõrme kvalifikatsiooniga isik poolt vahetada välja. **/ PT** Caso o cabo flexível exterior ou cabo normal seja danificado, deve ser substituído por um cabo especial disponível só no fabricante ou seu representante técnico ou por uma pessoa devidamente qualificada para evitar riscos. **/ BE** Kal vonkawy gntky provad abo şnur paškodovany, tady i moguz zamyňat' vylučna vytvorba abo jay srveynsi predstavnik, abo admyslova kvalifikovana asoba, kab zabegnuć z'vlyennia rizyka. **/ UK** Якщо зовнішній гнучкий кабель або провід пошкоджені, повинні бути змінені тільки виробником або його сервісною службою, або ж кваліфікованим фахівцем, щоб уникнути ризику. **/ VG** Ako vñšnitny gývak kabel ili šnur sa porvedeni, te trýbva da byđe podmeneni samo ot proizveditelja ili ot negov servižen tehnik ili od lica s podobni kvalifikacii i cel izbývanje na rizika. **/ SL** V primeru poškodovanosti gibkega zunanjega voda ali šnvice, sme menjavo opraviti izključno proizvajalec ali njegov serviser ali podobna ustrezno kvalificirana oseba, da se prepreči nevarnost. **/ BS** Ako su vanjski fleksibilni vodi ili kabel oštećeni, mora ih zamijeniti proizvođač ili serviser ili lice sa sličnim kvalifikacijama da bi se izbjegao rizik. **/ SRP** Ako su spoljni fleksibilni vodi ili kabel oštećeni, treba da ih zamijene proizvođač ili serviser ili lice sa sličnim fleksibilijama da bi se izbjegao rizik. **/ SR** Ako su spoljni fleksibilni vodi ili kabel oštećeni, treba da ih zamene proizvođač ili serviser ili lice sa sličnim kvalifikacijama da bi se izbjegao rizik. **/ MK** Dokolyu nadorešitno izvitkan kabel ili koneć se oštećeni, treba da bida zameneiti so specijalnan kabel, dostepen samo kaj proizveditelju ili njegovim serviser, odnosno visoko kvalifikovanu lice, so ćen da se izbjeze opasnost. **/ MO** Dacă cablul sau şnurul flexibil extern este deteriorat, acesta trebuie înlocuit numai de către producător sau angajatul de service sau de o persoană calificată în domeniu, pentru a se evita riscul de electrocutare.



PL Do stosowania tylko wewnątrz pomieszczeń. **/ EN** For indoor use only. **/ DE** Nur für den Innenbereich geeignet. **/ RU** Для использования только внутри помещений. **/ CS** Pro použití pouze uvnitř místnosti. **/ SK** Na používanie iba v interiéri. **/ HU** Kizárólag beltéri használatra. **/ HR** Koristiti samo u zatvorenom prostoru. **/ FR** Prévu uniquement pour intérieur. **/ ES** Solo para el uso en interiores. **/ IT** Destinato esclusivamente ad uso interno. **/ RO** Pentru utilizare doar în interiorul încăperilor. **/ LT** Skirta naudoti tik patalų viduje. **/ LV** Tikai izmantošanai iekšējās. **/ ET** Ainult hooneiseseks kasutamiseks. **/ PT** Para uso só em interiores. **/ BE** Можна выкорыстоўваць толькі ўнутры памяшканняў. **/ UK** Для використання тільки всередині приміщень. **/ VG** Za uporabo samo na znotraj prostorov. **/ BS** Za korištenje samo unutar prostorija. **/ SRP** Za upotrebu samo unutar prostorija. **/ SR** Za upotrebu samo unutar prostorija. **/ MK** Za korištenje samo unatre prostorija. **/ MO** Se utilizează doar în interiorul încăperilor.



PL Ostrzeżenie, ryzyko porażenia prądem elektrycznym. **/ EN** Warning: risk of electric shock. **/ DE** Warnung, Stromschlagrisiko. **/ RU** Предупреждение, опасность поражения электрическим током. **/ CS** Varování, nebezpečí úrazu elektrickým proudem. **/ SK** Výstraha. Riziko zásahu elektrickým prúdom. **/ HU** Figyelmelem, áramütés veszélye. **/ HR** Upozorenje, opasnost od strujnog udara. **/ FR** Avertissement, risque de choc électrique. **/ ES** Precaución: riesgo de choques eléctricos. **/ IT** Avvertimento: rischio di scosse elettriche. **/ RO** Avertizare, există risc de electrocutare. **/ LT** Spėjimas, susažalojimo elektros srove rizika. **/ LV** Brīdinājums, elektrošokas risks. **/ ET** Hoiatuse, elektrilöögi oht. **/ PT** Advertência, risco de choque eléctrico. **/ BE** Acedzanijska, rizyka udaru elektrycznym tokam. **/ UK** Попередження: ризик ураження електричним струмом. **/ VG** Предупреждение, опасность от току удар. **/ SL** Opozorilo, nevarnost električnega udara. **/ BS** Upozorenje! Rizik od strujnog udara. **/ SRP** Upozorenje! Rizik od strujnog udara. **/ SR** Upozorenje! Rizik od strujnog udara. **/ MK** Предупреување, ризик од електричен удар. **/ MO** Avertizare, există risc de electrocutare.



PL Symbol oznacza, że produkt jest klasyfikowany jako odpad niebezpieczny, który należy oddać do punktu zbiórki zużytego sprzętu elektrycznego. Więcej informacji na www.gtv.com.pl / **EN** This symbol means that the product is classified as hazardous and must be disposed of at a collection point for waste electric equipment. Find out more on www.gtv.com.pl. **DE** Das Symbol weist darauf hin, dass das Produkt als gefährlicher Abfall eingestuft ist und bei der Sammelstelle für gebrauchte elektrische Geräte abgegeben werden muss. Mehr Infos auf www.gtv.com.pl. **RU** Символ указывает, что продукт классифицируется как опасный отход, который должен быть доставлен в пункт сбора для использования электрооборудования. Дополнительная информация на www.gtv.com.pl. **CZ** Symbol označuje, že je výrobek klasifikován jako nebezpečný odpad, který je nutné předat na místě sběru vysloužilých elektrických zařízení. Více informací na www.gtv.com.pl. **SK** Symbol znamená, že výrobek je klasifikovaný ako nebezpečný odpad, preto sa po skončení používania musí odovzdať do príslušného zberného miesta elektrických a elektronických odpadov. Viac informácií na www.gtv.com.pl. **HU** A szimbólum azt jelzi, hogy a termék veszélyes hulladéknak minősül, melyet elektromos berendezéseket gyűjtő helyen kell leadni. További információ a www.gtv.com.pl honlapon található. **HR** Simbol označava da je proizvod označen kao opasan otpad koji treba odnijeti na mjesto gdje se sakupljaju istrošeni elektronski uređaji. Više informacija na www.gtv.com.pl. **FR** Le symbole signifie que le produit est classé comme déchet dangereux qui doit être déposé dans un point de collecte de **DEEE**. Plus d'informations sur www.gtv.com.pl. **ES** El símbolo indica que el producto se clasifica como residuo peligroso que deberá entregarse a un punto de recogida de aparatos eléctricos gastados. Más información disponible en: www.gtv.com.pl. **IT** Il simbolo indica che il prodotto è classificato come rifiuto pericoloso che deve essere smaltito presso un centro di raccolta delle apparecchiature elettriche. Maggiori informazioni su www.gtv.com.pl. **RO** Simbolul indică faptul că produsul este clasificat drept deșeu periculos, care trebuie transportat într-un punct de colectare pentru echipamentul electric uzat. Mai multe informații la www.gtv.com.pl. **LT** Simbolus nurodo, kad produktas klasifikuojamas kaip pavojingas atliekos, kurios turi būti atiduotos į šnaudos elektros įrangos surinkimo punktą. Daugiau informacijos rasite: www.gtv.com.pl. **LV** Simbols nozīmē, ka produkts ir klasificēts kā bīstamie atkritumi, kas ir jānodod elektrisko iekārtu atkritumu savākšanas punktos. Vairāk informācijas vienmēr www.gtv.com.pl. **ET** Simbol tähendab, et toode on kvaliteetsirutus ohtliku jäätmena, mis tuleb elektriseadmete vastuvõtupunkti utiliseerimiseks üle anda. Rohkem teavet leheküljel www.gtv.com.pl. **PT** Este símbolo significa que o produto é classificado como resíduo perigoso e deve ser entregue a um ponto de recolha de aparelhos eléctricos usados. Poderá encontrar mais informações no sítio www.gtv.com.pl. **BY** Символ пазначае, што прадукт выкарыстоўваецца як шкоднаы адход, які належыць аддаць у пункт прыёму выкарыстаннага электраабсталявання. Падрабязная інфармацыя на сайце www.gtv.com.pl. **UA** Символ вказує, що продукт класифікується як небезпечний відход, який повинен бути доставлений в пункт збору для використаного електрообладнання. Додаткова інформація на www.gtv.com.pl. **BG** Символът означава, че продуктът е класифициран като опасен отпадък, който трябва да се предаде в пункт за събиране на изхащено електрическо оборудване. Повече информация на www.gtv.com.pl. **SI** Simbol pomeni, da je izdelek razvrščen kot nevaren odpadek, ki ga je treba oddati na zbirališču porabljenе električne opreme. Več podatkov na spletni strani www.gtv.com.pl. **BA** Simbol označava da se proizvod klasificira kao opasan otpad koji treba odnijeti do mjesta gdje se sakupljaju istrošeni elektronski uređaji. Više informacija na www.gtv.com.pl. **ME** Simbol označava da se proizvod klasifikuje kao opasan otpad koji treba odnijeti do mjesta gdje se sakupljaju istrošeni elektronski uređaji. Više informacija na www.gtv.com.pl. **RS** Simbol označava da se proizvod klasifikuje kao opasan otpad koji treba odneti do mesta gde se sakupljaju istrošeni elektronski uređaji. Više informacija na www.gtv.com.pl. **MK** Simbolot označava дека производот е класифициран како опасен отпад кој мора да се отстрани на да собирање на користена електрична опрема. Повеќе информации на www.gtv.com.pl. **MD** Simbolul indică faptul că produsul este clasificat drept deșeu periculos, care trebuie transportat într-un punct de colectare pentru echipamentul electric uzat. Mai multe informații la www.gtv.com.pl.

PL

W celu zapewnienia właściwego użytkowania oraz bezpiecznego funkcjonowania instalacji należy postępować zgodnie z instrukcją obsługi.

- Należy zawsze wyłączyć zasilanie przed przystąpieniem do instalacji, konserwacji, czy naprawy urządzenia.
- Instalację może wykonywać wyłącznie personel posiadający stosowne uprawnienia.
- Instalacji należy dokonać zgodnie z obowiązującymi przepisami.
- Nie dotykać elementów pod napięciem (w tym diod świecących LED).
- Nie wolno łączyć oprawy z zasilaczem pod napięciem. Najpierw należy potoczyć oprawę z zasilaczem, a dopiero później zasilić z siecią zasilającą.
- Nie wolno instalować urządzenia na podłożu niestabilnym lub podatnym na drgania
- Różne materiały (podłoża) wymagają różnych typów mocowań. Używaj zawsze wkretów i kotków odpowiednich do danego rodzaju podłoża.
- Należy zawsze mocno dokręcić śruby mocujące urządzenie do powierzchni.
- Nie przekraczać dopuszczalnych temperatur pracy. Jeżeli nie podano innej wartości jest przystosowane do pracy w warunkach normalnych (temperatura otoczenia +25 °C).
- Konserwację/czyszczenie urządzeń do zastosowań wewnętrznych należy wykonywać za pomocą suchej szmatki, bez użycia materiałów ściernych, czy rozpuszczalników. Należy unikać kontaktu cieczy z częściami elektrycznymi.
- Podana moc i strumień światła może się różnić +/-5%.
- W przypadku wątpliwości dotyczących instalacji lub użytkowania urządzenia należy skontaktować się z producentem lub punktem sprzedaży.
- Aktualne wersje instrukcji użytkowania wyrobów elektrotechnicznych dostępne są na stronie dystrybutora www.gtv.com.pl

Gwarancja nie obejmuje wad powstałych w wyniku instalacji urządzenia niezgodnie z instrukcją, naprawy lub modyfikacji przez osoby nieuprawnione. Gwarancja nie obejmuje wad powstałych w wyniku uszkodzeń mechanicznych oraz na skutek przepięć pochodzących z sieci zasilającej. Producent nie ponosi odpowiedzialności z tytułu uszkodzeń i szkód będących rezultatem niewłaściwego (niezgodnego z niniejszą instrukcją) zastosowania urządzeń. Jakkolwiek modyfikacja konstrukcji lub specyfikacji technicznej wyłącza odpowiedzialność producenta. Gwarancja dotyczy działania urządzenia. Zmiany parametrów wynikające z procesów chemicznych lub fizycznych (starzenie, żółknięcie, odbarwienie, matowienie itp.) nie podlegają rozszerzonym gwarancjom.

Produkt spełnia wymagania wynikające z ustawodawstwa Unii Europejskiej. Więcej informacji znajduje się na stronie internetowej www.gtv.com.pl i w deklaracjach zgodności.

EN

Follow the operating manual to make sure that you will operate the system in the correct manner; and that it will work safely

- Always remember to shut down the electric-power supply before installing, maintaining, or repairing the appliance.
- Installation can only be performed by personnel with the appropriate authorisations.
- Installation must be carried out according to the legal regulations in force.
- Do not touch live parts (including LED's) when switched on!
- Never connect the fitting with a live feeder cable. First, connect the fitting to the feeder cable, and then connect the feeder cable to the mains.
- Never install the appliance on an unstable base, or one which is susceptible to vibrations.
- Different materials (bases) require different types of fixing. Always use the screws and stud-bolts appropriate for a given type of base.
- Always firmly tighten the bolts which fix the appliance to the base.
- Do not exceed the permissible working temperatures. Unless otherwise specified, this appliance is adapted to working in normal conditions (ambient temperature: +25°C).
- Use a dry cloth to maintain clean appliances intended for indoor applications. Do not use any abrasive substances, or solvents. Prevent any contact between the liquid and electrical parts.
- The declared power rating and the value of the luminous flux might differ by +/- 5%.
- Contact the manufacturer or retail outlet if in doubt about installing or using the appliance.
- Up-to-date versions of user manuals on the use of electro-technical equipment are available on the distributor's website: www.gtv.com.pl.

The warranty does not cover any defects resulting from failure to install the appliance in compliance with the manual, or having it repaired or modified by unauthorised persons. The warranty does not cover defects caused by mechanical damage or by an overvoltage originating from the mains power supply. The manufacturer is not liable for any damage or loss resulting from improper (not in accordance with this manual) use of devices. The manufacturer accepts no responsibility if the design or technical specifications have been modified in any way whatsoever. The warranty applies to the operation of the device. Changes in parameters resulting from chemical or physical processes (ageing, yellowing, discolouring, matting, etc.) are not subject to warranty claims.

This product conforms with the requirements resulting from the legislative Acts of the European Union. You will find out more about that on www.gtv.com.pl, and in declarations of conformity.

DE

Beachten Sie die Bedienungsanleitung, um den ordnungsgemäßen Gebrauch und den sicheren Betrieb der Anlage zu gewährleisten.

- Schalten Sie die Stromversorgung immer aus, bevor Sie das Gerät installieren, warten oder reparieren.
- Die Montage darf nur von Personal mit den entsprechenden Berechtigungen durchgeführt werden.
- Die Montage ist in Übereinstimmung mit geltenden Vorschriften durchzuführen.
- Berühren Sie keine spannungsführenden Teile (einschließlich LEDs).
- Die Leuchte darf nicht an ein unter Spannung stehendes Netzteil angeschlossen werden. Verbinden Sie zuerst die Leuchte mit dem Netzteil und dann das Netzteil mit dem Stromnetz.
- Das Gerät darf nicht auf einem instabilen oder vibrationsresistenten Untergrund installiert werden.
- Unterschiedliche Materialien (Untergründe) erfordern unterschiedliche Arten von Befestigungen. Verwenden Sie immer Schrauben und Dübel, die für den Untergrund geeignet sind.
- Ziehen Sie immer die Schrauben fest, mit denen das Gerät an der Oberfläche befestigt wird.
- Überschreiten Sie nicht die zulässigen Betriebstemperaturen. Wenn nicht anders angegeben, ist das Gerät für den Betrieb unter normalen Bedingungen (Umgebungstemperatur +25 °C) ausgelegt.
- Die Wartung / Reinigung von Geräten für den internen Gebrauch sollte mit einem trockenen Tuch ohne die Verwendung von Scheuermitteln oder Lösungsmitteln durchgeführt werden. Der Kontakt der Flüssigkeiten mit elektrischen Teilen soll vermieden werden.
- Die abgegebene Leistung und der Lichtstrom können um +/- 5% variieren.
- Bei Zweifeln hinsichtlich der Montage oder des Gebrauchs des Geräts wenden Sie sich bitte an den Hersteller oder an die Verkaufsstelle.
- Aktuelle Versionen der Gebrauchsanweisung für elektrotechnische Produkte sind auf der Website des Händlers unter www.gtv.com.pl verfügbar.

Die Garantie umfasst keine Mängel, die aus der unsachgemäßen Montage des Geräts oder aus Reparaturen und Änderungen durch unbefugte Personen resultieren. Die Garantie erstreckt sich nicht auf Mängel, die durch mechanische Beschädigungen und Überspannungen aus dem Netz entstehen. Der Hersteller haftet nicht für Schäden, die durch unsachgemäßen (dieser Anleitung nicht gemäßen) Gebrauch der Geräte entstehen. Jede Änderung der Konstruktion oder der technischen Spezifikation schließt die Haftung des Herstellers aus. Die Garantie gilt für den Betrieb des Gerätes. Parameteränderungen, die sich aus chemischen oder physikalischen Prozessen ergeben (Alterung, Vergilbung, Verfärbung, Mattierung usw.), unterliegen nicht der Gewährleistung.

Das Produkt entspricht den Anforderungen der Gesetzgebung der Europäischen Union. Weitere Informationen finden Sie auf der Website www.gtv.com.pl und in Konformitätserklärungen.

RU

Чтобы обеспечить надлежащее использование и безопасную эксплуатацию установки, следуйте инструкции по эксплуатации.

- Всегда выключайте питание перед началом установки, обслуживания или ремонта устройства.
- Установка может выполняться только персоналом с соответствующей квалификацией.
- Установка должна производиться в соответствии с действующими правилами.
- Не прикасайтесь к элементам, находящимся под напряжением (в том числе к светящимся светодиодам).
- Светильник нельзя подключать к источнику питания под напряжением. Сначала

- подключите светильник к источнику питания, а затем источник питания к сети.
- Не устанавливайте устройство на нестабильном или подверженном вибрациям основании
- На разных материалах (основаниях) требуются различные типы крепежных элементов. Всегда используйте винты и дюбели, подходящие для данного типа основания.
- Всегда крепите зажимные винты, которые крепят устройство к поверхности.
- Не превышайте допустимые рабочие температуры. Если не указано иное, устройство предназначено для работы в нормальных условиях (температура окружающей среды +25°C).
- Обслуживание/очистка устройств для внутреннего применения должны выполняться сухой тканью без использования абразивов или растворителей. Избегайте контакта жидкости с электрическими деталями.
- Данная мощность и световой поток могут изменяться на +/- 5%.
- Если у вас возникли сомнения относительно установки или использования устройства, обратитесь к производителю или в точку продажи.
- Текущие версии инструкций по использованию электротехнических изделий доступны на веб-сайте дистрибьютора по адресу: www.gtv.com.pl

Гарантия не распространяется на дефекты, возникшие в результате установки осветительного прибора не в соответствии с инструкцией, его ремонта или модификации неуполномоченными лицами. Гарантия не распространяется на дефекты, возникшие в результате механических повреждений и в результате перепадов напряжения в сети питания. Производитель не несет ответственности за повреждения и ущерб, возникшие в результате ненадлежащего (не в соответствии с инструкцией) использования светильника. Какая-либо модификация конструкции или технической спецификации исключает ответственность производителя. Гарантия распространяется на работу светильника. Изменение параметров, вытекающее из химических и физических процессов (старение, пожелтение, обесцвечивание, потускнение и т. п.), не подлежит гарантийным требованиям.

Продукт соответствует требованиям законодательства Европейского Союза. Более подробную информацию можно найти на сайте www.gtv.com.pl и в декларациях о соответствии.

CS

Pro zajištění správného používání a bezpečného fungování instalace je nutné postupovat podle návodu k obsluze.

- Než přistoupíte k instalaci, udrztebno opravě zařízení, vždy vypněte napájení.
- Instalaci může provádět pouze personál disponující příslušným oprávněním.
- Instalaci proveďte v souladu s platnými předpisy.
- Nedotýkejte se živých částí (světelných svítidel LED).
- Nepřipojujte svítidlo ke zdroji pod napětím. Nejdříve připojte svítidlo ke zdroji a teprve poté zapojte zdroj do napájecí sítě.
- Zařízení nainstalujte na nestabilním podkladu nebo na povrchu vystaveném vibracím.
- Různé materiály (podklady) vyžadují různé typy upevnění. Vždy používejte vruty a hmoždinky vhodné pro daný druh podkladu.
- Vždy řádně dotáhněte šrouby pro připevnění zařízení ke povrchu.
- Nepřekračujte přípustnou pracovní teplotu. Pokud není uvedeno jinak, je zařízení připraveno pro práci v běžných podmínkách (okolní teplota +25 °C).
- Udržbu/čištění zařízení pro použití v interiéru provádějte pomocí suchého hadříku bez použití abrazivních materiálů nebo rozpuštědla. Zabráňte kontaktu elektrických dílů s kapalinou
- Uvedený výkon a světelný tok se mohou lišit o +/- 5%.
- V případě pochybností ohledně instalace nebo používání zařízení kontaktujte výrobce nebo prodejce.
- Aktuální verze návodu k použití elektrotechnických výrobků jsou dostupné na stránkách distributora www.gtv.com.pl

Záruka se nevztahuje na vady vzniklé jako následek instalace zařízení provedené v rozporu s návodem, opravou nebo úpravou neoprávněnými osobami. Záruka se nevztahuje na vady způsobené mechanickým poškozením a v důsledku přepětí pocházejících ze sítě. Výrobce neodpovídá za poškození a škody vzniklé v důsledku nesprávného použití zařízení (v rozporu s tímto návodem). Jakákoli modifikace konstrukce nebo technické specifikace vylučuje odpovědnost výrobce. Záruka se vztahuje na provoz zařízení. Změny parametrů vyplývající z chemických nebo fyzikálních procesů (stárnutí, žloutnutí, zabarvení, matování atd.) nepodléhají reklamaci.

Výrobek splňuje požadavky vyplývající z legislativy Evropské unie. Další informace najdete na webových stránkách www.gtv.com.pl a v prohlášení o shodě.

SK

Na zabezpečenie správneho používania a bezpečného fungovania systému, dodržiavajte pokyny a odporúčania uvedené v používateľskej príručke.

- Vždy pred montážou, vykonávaním údržby či opravy zariadenia odpojte zariadenie od el. napätia.
- Montáž môžu vykonať iba osoby s náležitými kvalifikáciami a oprávneniami.
- Montáž vykonajte podľa platných miestnych predpisov a noriem.
- Nedotýkajte sa častí pod napätím (vrátane svietiacich LED diód).
- Svietidlá nepripájajte k adaptéru, ktorý je pripojený k el. napätiu. Najprv pripojte svietidlo k nepripojenému adaptéru a až potom pripojte adaptér k el. napätiu.
- Zariadenie nemontujte na nestabilnom podklade ani na podklade náčynom na vibrácie.
- Rôzne materiály (podklady) si vyžadujú iné typy upevnenia. Vždy používajte skrutky a rozperné kôlky vhodné pred daný typ podkladu.
- Skrutky, ktorými je zariadenie upevnené k povrchu, vždy silno dotiahnite.
- Nepresahujte prípustnú pracovnú teplotu. Ak nie je uvedené inak, zariadenie je prispôbené na používanie v normálnych podmienkach (teplota prostredia +25 °C).
- Zariadenia určené na používanie v interiéru udržiavajte/čistite pomocou suchej handričky, nepoužívajte drsné materiály či rozpušťačď. Zabráňte kontaktu kvapalín s elektrickými prvkami.
- Uvedený výkon a svetelný tok sa môžu líšiť o +/- 5%.

- V prípade, ak máte pochybnosti týkajúce sa montáže alebo používania zariadenia, kontaktujte výrobcu alebo predajcu.
- Aktuálne verzie užívateľských príručiek elektrotechnických výrobkov sú dostupné na webovej stránke distributora www.gtv.com.pl.

Záruka sa nevztahuje na chyby, ktoré vznikli následkom montáže zariadenia vykonanej v rozporu s touto príručkou, následkom opravy alebo úpravy vykonanej neoprávněnou osobou. Záruka sa nevztahuje na chyby, ktoré vznikli následkom mechanických poškodení a následkom skratov následujících z el. siete. Výrobca nezodpovedá za poškodenia a škody, ktoré boli spôsobené chybami nesprávného (v rozporu s touto príručkou) používania zariadenia. V prípade akejkoľvek úpravy konštrukcie alebo technickej špecifikácie výrobca neniesie žiadnu zodpovednosť. Záruka sa týka iba fungovania zariadenia. Záruka sa nevztahuje na zmeny parametrov, ktoré vyplývajú z chemických alebo fyzikálních procesov (stárnutie, žltnutie, strata farby, strata lesku ap.)

Výrobok spĺňa požiadavky stanovené legislatívou Európskej únie. Viac informácií nájdete na webovej stránke www.gtv.com.pl a vo vyhlásení o zhode.

HU

A berendezés rendeltetésszerű használatá és biztonságos üzemeltetése érdekében kövesse a használati útmutatót.

- Beszerelés, karbantartás vagy javítás előtt mindig kapcsolja le a készüléket a villamos hálózatról.
- A beszerelést kizárólag megfelelő jogosultsággal rendelkező személyzet hajthatja végre.
- A beszerelést a vonatkozó előírásoknak megfelelően kell végezni.
- Ne érintse meg a feszültség alatt lévő elemeket (köztük a LED lámpát).
- A lámpatestet nem szabad feszültség alatt lévő tápegységgel összekötni. A lámpatestet először a tápegységgel kell összekötni, melyet csak ezt követően szabad áramhoz csatlakoztatni.
- A terméket nem szabad instabil vagy rezgésre hajlamos felületre szerelni
- Különbözö anyagok (felületek) különböző rögzítési módszert igényelnek. Használatnál mindig az adott felülethez megfelelő csavart és tiplőt.
- A készüléket a felülethez rögzítő csavarokat mindig erősen meg kell húzni.
- Ne lépje túl a megengedett működési hőmérsékletet. Ha az ellenkezője nem kerül külön feltüntetésre, a termék csak normális körülmények között működhet (+25 °C környezeti hőmérséklet).
- A beltéri rendeltetésű termékek karbantartását/tisztítását száraz ronggyal, súrolószerek és oldószerek használatá nélkül kell végezni.
- A megadott teljesítmény és fényáram +/-5% mértékben eltérhet.
- A termék beszerelésére vagy használatára vonatkozó kérdések esetén keresse a gyártót vagy az értékesítési pontot.
- Az elektromos termékek használati útmutatóinak aktuális változata a forgalmazó honlapján, a www.gtv.com.pl weblapon található.

A garancia nem terjed ki a használati útmutatóban leírtaktól eltérő beszerelésből, javításból, vagy jogosulatlan személyek által végzett módosításból eredő károkra. A garancia nem fedi a mechanikus sérülésekből, valamint a villamosenergia-hálózatból érkező túlfeszültségből eredő károkat. A gyártó nem felel a termék nem rendeltetésszerű (jelen használati útmutatóban leírtaktól eltérő) használatából eredő károkért és sérülésekért. A szerkezet vagy a műszaki tulajdonságok bármilyen nemel módosítása kizárja a gyártó felelősségét. A garancia a készülék működéset fedi. A garancia a kémiai és fizikai (lőregés, sárgulás, etszneződés, matulás stb.) folyamatokból eredő paraméter-változásokra nem vonatkozik.

A termék megfelel az európai uniós követelményeknek. További információ a www.gtv.com.pl honlapon, valamint a megfelelőségi nyilatkozatokban található.

HR

Za pravilno korištenje i siguran rad instalacije postupajte u skladu s uputama za upotrebu.

- Uvijek isključite napajanje prije nego počnete s radom na instalaciji, održavanju ili popravku uređaja.
- Radove na instalaciji može obavljati isključivo osoblje koje je za to ovlašteno.
- Radovi na instalaciji mogu se obavljati u skladu s važećim propisima.
- Ne smije se dirati dijelove pod naponom (uključujući i LED diode).
- Nemojte priključivati svjetiljku na punjač dok je pod naponom. Prvo priključite svjetiljku na punjač, a tek onda uključite punjač u mrežu.
- Nemojte instalirati uređaj na nestabilnoj ili klimavoj podlozi.
- Različiti materijali (podloge) zahtijevaju različite načine pričvršćivanja. Uvijek koristite tiplje i vijke prikladne za konkretnu vrstu podloge.
- Uvijek čvrsto zavrnite vijke za pričvršćivanje uređaja na površinu.
- Nemojte prekoračiti dozvoljene temperature rada. Ako nije drugačije određeno, uređaj je prilagođen za rad u normalnim uvjetima (temperatura okoline +25 °C).
- Održavanje/čišćenje uređaja za unutarnje primjene izvedite pomoću suhe krpe, bez ikakvih abrazivnih sredstava ili otapala. Izbjegavajte kontakt tekućine s električnim dijelovima.
- Navedena snaga i svjetlosni tok mogu se razlikovati za +/-5%.
- U slučaju da imate bilo koje nedoumice u svezi s instalacijom ili korištenjem uređaja, obratite se proizvođaču ili prodajnom mjestu.
- Aktualne inačice uputa za upotrebu elektrotehničkih proizvoda dostupne su na internetskoj stranici distributera www.gtv.com.pl.

Jamstvo ne pokriva kvarove koji su posljedica ugradnje uređaja suprotno uputama za uporabu, popravka ili izmjena od strane neovlaštenih osoba. Jamstvo ne pokriva kvarove uzrokovane mehaničkim oštećenjem i prenaponom koji dolaze iz mreže. Proizvođač nije odgovoran za kvarove i štete nastale uslijed nepravilnog korištenja uređaja (koje nije u skladu s ovim uputama za uporabu). Svaka izmjena konstrukcije ili tehničke specifikacije isključuje odgovornost proizvođača. Jamstvo se odnosi na rad uređaja. Promjene parametara koje nastaju kao posljedica kemijskih ili fizičkih procesa (starenje, žućenje, obezbojenje, oštećenje, itd.) ne podliježu jamstvenim zahtjevima.

Proizvod ispunjava zahtjeve određene u zakonodavstvu Evropske unije. Više informacija možete naći na internetskoj stranici www.gtv.com.pl i izjavi o sukladnosti.

FR

Respecter les instructions du mode d'emploi pour assurer un bon usage et la sûreté de l'installation.

- Toujours couper l'alimentation avant de procéder à l'installation, à l'entretien ou à la réparation du matériel.
- Uniquement le personnel certifié peut procéder à l'installation.
- L'installation doit être conforme à la réglementation en vigueur.
- Ne touchez pas les éléments sous tension (y compris les DEL).
- Il est interdit de connecter les luminaires à l'alimentation sous tension. En premier lieu, brancher le luminaire à l'alimentation, et seulement après relâcher l'alimentation au secteur.
- Il ne faut pas installer le matériel sur un support instable ou vulnérable aux vibrations.
- Le choix de fixation doit être adapté aux différents types matériaux (supports). Toujours utiliser des vis et des boulons conçus pour le support donné.
- Toujours serrer correctement les vis de fixation du matériel au support.
- Ne pas dépasser les températures de fonctionnement admissibles. Sauf indication contraire, le matériel est adapté à une utilisation dans des conditions normales (température ambiante +25 °C).
- Nettoyer et entretenir le matériel prévu pour un usage intérieur à l'aide d'un chiffon sec, sans appliquer de produits abrasifs ou de solvants. Éviter le contact d'un liquide avec des pièces électriques.
- La puissance indiquée et le flux lumineux peuvent varier +/-5%.
- En cas de doute concernant l'installation ou l'exploitation du matériel, contacter le fabricant ou le point de vente.
- Des versions mises à jour des modes d'emploi des produits électrotechniques sont disponibles sur le site web du distributeur www.gtv.com.pl

La garantie ne couvre pas les défauts résultant d'une installation de l'appareil non conforme aux instructions, des réparations ou modifications par des personnes non autorisées. La garantie ne couvre pas les défauts causés par des dommages mécaniques et par des surtensions provenant de l'alimentation secteur. Le fabricant n'est pas responsable des dommages résultant d'une utilisation incorrecte (non conforme à ce manuel) des appareils. Toute modification de la conception ou des spécifications techniques exclut la responsabilité du fabricant. La garantie s'applique au fonctionnement de l'appareil. Les modifications de paramètres résultant de processus chimiques ou physiques (vieillesse, jaunissement, décoloration, ternissement, etc.) ne sont pas couvertes par la garantie.

Le produit est conforme aux exigences légales de l'Union européenne. Vous trouverez plus d'informations sur www.gtv.com.pl et dans les déclarations de conformité.

ES

Para garantizar un uso correcto y un funcionamiento seguro de la instalación, siga siempre los procedimientos descritos en el manual de uso.

- Antes de proceder a la instalación, mantenimiento o reparación del aparato, desconecte siempre la alimentación.
- La instalación podrá ser llevada a cabo solo por un personal con los respectivos permisos.
- La instalación deberá hacerse de acuerdo con las disposiciones legales en vigor.
- No tocar los elementos activos (LEDs incluidos).
- Está prohibido conectar las luminarias con el alimentador bajo tensión. Primero conecte la luminaria con el alimentador, luego el alimentador con la red de alimentación.
- Está prohibido instalar el aparato en un suelo inestable o susceptible de vibraciones.
- Diferentes materiales (suelos) requieren distintos tipos de fijaciones. Use siempre pernos y tacos según el tipo de suelo.
- Apriete siempre bien los tornillos de fijación del aparato al suelo.
- No exceda las temperaturas de trabajo permitidas. Salvo que se indique lo contrario, el aparato puede trabajar en condiciones normales (temperatura ambiente de +25 °C).
- Efectúe el mantenimiento / la limpieza de aparatos para uso en interiores con un paño seco, sin aplicar materiales abrasivos o disolventes. Evite el contacto del líquido con las partes eléctricas.
- La potencia y el flujo luminoso indicados podrán divergir en un +/-5%.
- Si tiene dudas en cuanto a la instalación o uso del aparato, póngase en contacto con el fabricante o el punto de venta.
- Las versiones actuales del manual de uso de los productos electrónicos están disponibles en la página del distribuidor: www.gtv.com.pl

La garantía no cubre defectos derivados de la instalación no conforme con el manual, reparación o mantenimiento efectuados por personas no autorizadas. La garantía no cubre defectos surgidos por daños mecánicos ni por sobretensiones de la red de alimentación. El fabricante no se hace responsable de daños y perjuicios resultantes del uso incorrecto de aparatos (desconforme con el manual). Cualquier modificación de la estructura o las especificaciones técnicas excluye la responsabilidad del fabricante. La garantía se aplica al funcionamiento del aparato. Los cambios de parámetros resultantes de procesos químicos o físicos (envejecimiento, amarillamiento, decoloración, deslustre, etc.) no están cubiertos por la garantía.

El producto cumple los requisitos resultantes de la legislación comunitaria. Más información está disponible en la página web www.gtv.com.pl y en las declaraciones de conformidad.

IT

Per garantire il corretto uso e il funzionamento sicuro dell'impianto, occorre osservare le istruzioni d'uso.

- Occorre sempre staccare la corrente prima di eseguire l'installazione, la manutenzione o la riparazione del prodotto.
- L'impianto può essere realizzato solo da personale con le adeguate abilitazioni.
- L'impianto deve essere realizzato conformemente alle norme vigenti.
- Non toccare gli elementi sotto tensione (compresi i diodi luminosi LED).
- Non collegare la plafoniera all'alimentatore sotto tensione. Prima occorre collegare la plafoniera all'alimentatore e solo dopo l'alimentatore alla corrente.
- Non montare il prodotto su una superficie instabile o soggetta a vibrazioni.
- Diversi materiali (superfici) richiedono diversi tipi di fissaggi. Usa sempre le viti e i tasselli

adatti ad un determinato tipo di superficie.

- Occorre sempre evitare bene le viti di fissaggio del prodotto alla superficie.
- Non superare la temperatura di esercizio ammissibile. Se non diversamente specificato, il prodotto è adatto all'uso nelle condizioni normali (con la temperatura ambiente pari a +25 °C).
- La manutenzione/pulizia dei prodotti dedicati all'uso esterno deve essere eseguita con un prodotto asciutto, senza l'uso di materiali abrasivi e solventi. Evitare il contatto del liquido con le parti elettriche.
- La potenza e il flusso luminoso può differenziarsi del +/-5%.
- In caso di dubbi circa l'installazione o l'uso del prodotto, contattare il produttore o il punto vendita.
- Le attuali versioni delle istruzioni d'uso dei prodotti elettrotecnici, sono disponibili sul sito del distributore www.gtv.com.pl

La garanzia non copre i difetti sorti a causa dell'installazione del prodotto in modo non conforme alle istruzioni, della riparazione o modifica da parte di persone non autorizzate. La garanzia non copre difetti causati da danni meccanici e sovratensioni provenienti dalla rete elettrica. Il produttore non è responsabile dei danneggiamenti e danni dovuti all'uso improprio (non conforme al presente manuale d'uso) degli apparecchi. Qualsiasi modifica alla costruzione o ai dati tecnici, esonera il produttore da ogni responsabilità. La garanzia si riferisce al funzionamento dell'apparecchio. Le modifiche dei parametri risultanti dai processi chimici o fisici (invecchiamento, ingiallimento, scolorimento, opacizzazione ecc.) non possono essere soggetti alle richieste di garanzia.

Il prodotto soddisfa i criteri dell'Unione europea. Maggiori informazioni sono disponibili sul sito www.gtv.com.pl e nelle dichiarazioni di conformità.

RO

În scopul de a asigura o utilizare corectă și o operare în siguranță a instalației, urmați instrucțiunile.

- Opriți întotdeauna alimentarea înainte de instalare, întreținere sau reparare dispozitivului.
- Instalația poate fi efectuată exclusiv de către un personal calificat care deține autorizațiile necesare.
- Instalația trebuie efectuată în conformitate cu reglementările în vigoare.
- Nu atingeți elementele aflate sub tensiune (inclusiv diodele LED aprinse).
- Corpul de iluminat nu trebuie să fie conectat la o sursă de alimentare aflată sub tensiune electrică. Mai întâi, conectați corpul de iluminat la sursa de alimentare și apoi sursa de alimentare la rețeaua electrică.
- Nu instalați dispozitivul pe un suport instabil sau supus la vibrații
- Diferite materiale (substraturi) necesită diferite tipuri de elemente de fixare. Utilizați întotdeauna șuruburi și dibluri potrivite pentru tipul de substrat.
- Trebuie să străngeți întotdeauna șuruburile de fixare a dispozitivului pe suprafață.
- Nu depășiți temperaturile de funcționare admise. Dacă nu se specifică altfel, dispozitivul este proiectat să funcționeze în condiții normale (temperatura ambientă +25 °C).
- Întreținerea/curățarea dispozitivelor de interior trebuie să fie realizată folosind o cârpă uscată, fără materiale abrazive sau solvenți. Evitați contactul lichidelor sau componentele electrice.
- Puterea și fluxul luminos pot varia +/-5%.
- În caz de dubii cu privire la instalarea sau utilizarea dispozitivului, vă rugăm să contactați producătorul sau distribuitorul.
- Versiunile actuale ale instrucțiunilor de utilizare a produselor electrotehnice sunt disponibile pe site-ul distribuitorului www.gtv.com.pl

Garanția nu acoperă defectele care rezultă din instalarea dispozitivului în neconformitate cu instrucțiunile, reparațiile sau modificarea acestuia de persoane neautorizate. Garanția nu acoperă defectele cauzate de deteriorări mecanice și supra-tensiunile care provin din rețeaua de alimentare electrică. Producătorul nu este răspunzător pentru daunele rezultate din utilizarea necorespunzătoare (care nu este în concordanță cu aceste instrucțiuni) a dispozitivelor. Orice modificare a construcției sau specificației tehnice exclude răspunderea producătorului. Garanția se referă la funcționarea dispozitivului. Modificările parametrilor care rezultă din procese chimice sau fizice (îmbătrânire, îngălbenire, decolorare, ștergere, etc.) nu fac obiectul revendicărilor de garanție.

Produsul îndeplinește cerințele legislației Uniunii Europene. Mai multe informații pot fi găsite pe site-ul www.gtv.com.pl și în declarațiile de conformitate.

LT

Siekiant užtikrinti tinkamą įrenginio naudojimą ir saugų veikimą, būtina laikytis naudojimo instrukcijų.

- Prieš pradėdami įrenginio instaliavimą, priežiūrą ar taisymą - visada išjunkite maitinimą.
- Įrengimą gali atlikti tik atitinkamus įgaliojimus turintys darbuotojai.
- Įrengimas turi būti atliekamas pagal galiojančius reikalavimus.
- Neliesti įtampingųjų elementų (įskaitant šviečiančius LED diodus).
- Negalima jungti šviestuvo prie maitinimo bloko su įtampa. Pirmiausiai reikia prijungti šviestuvą prie maitinimo bloko, o po to maitinimo bloką prie maitinimo tinklo.
- Negalima įrengti prietaiso ant nestabiliu arba virpėjimui linkusio pagrindo.
- Skirtingoms mediagoms (pagrindams) reikalingos skirtingos tvirtinimo detalės. Visada naudoti pagrindo tipui tinkančius varžtus ir kaiščius.
- Prieišais prie paviršiaus tvirtinančius varžtus visada reikia tvirtai priveržti.
- Neviršyti leistinos darbinės temperatūros. Jei nenurodyta kitaip, prietaisas skirtas veikti normaliomis sąlygomis (aplinkos temperatūra +25° C).
- Vidiniam naudojimui skirtų prietaisų priežiūra/valymas turėtų būti atliekamas sausu skudurėliu, be abrazyviųjų medžiagų ar tirpiklių. Vengti gysčio kontakto su elektrinėmis dalimis.
- Nurodyta galia ir šviesos srautas gali skirtis +/- 5%.
- Jei kyla abejonų dėl prietaiso įrengimo ar naudojimo reikia kreiptis į gamintoją arba pardavimo vietą.
- Aktualios elektrotechninių gaminių naudojimo instrukcijų versijos pateikiamos platintojo tinklalapyje www.gtv.com.pl

Garantija neapima defektų, atsiradusių dėl instrukcijoms prieštaraujancio įrenginio montavimo, neteisėtų asmenų taisymų ar modifikacijų. Garantija netaikoma defektams,

atsirdzimas dēļ mehāniski pāzeidimur dēļ viršējaiņaiņatsirdzimu dēļ maiņitino kintko. Ģarantioja neatsako dēļ žalaas atsirdzimu dēļ netinkamo prietaisju naudojimo (neatitiekatino šioa instrukcioja). Ģarantioja neatsako u dēļ bokiu struktūroa ar tehnišioa spēcificakcioa pakeltimioa. Ģarantioja tālkoa iņrengimo veikimioa. Parametru pokyčikāas atsirdzimitioa dēļ chemiņiu ar fiziķiu procesu (senējimoa, geltonumaa, spalvoa pasikeitimoa, matinimoa ir pan.) Ģarantioja neatsako.

Produkta atitinka Eiropoa Saņujomoa teišea aktu reikalavimuo. Daugiau informacioja galimo rasti tinklalppje www.gtv.com.pl ir atitiktioa deklaracioja.

LV

Lai nodrošinātu instalācijas pareizu lietošanu un drošu ekspluatāciju, lūdz, ievērojiet lietošanas instrukciju.

- Vienmēr izslēdziet barošanu pirms ierīces uzstādīšanas, apkopes vai remonta.
- Uzstādīšanu drīkst veikt tikai persona, kas ir atbilstoša kvalifikācija.
- Uzstādīšana jāveic saskaņā ar spēkā esošajiem likumiem.
- Nepieskarieties zem sprieguma esošiem elementiem (tostarp gaismas diodēm).
- Nedrīkst savienot gaismekli ar barošanas bloku uz sprieguma. Vēl pirms ir jāsavieno gaismekli ar barošanas bloku, un tikai pēc tam barošanas bloku ar barošanas tīklu.
- Nedrīkst uzstādīt ierīci uz pamatnes, kas ir nestabila vai jānotiek pret vibrācijām.
- Dažādiem materiāliem (pamatnēm) ir vajadzīgi dažādu veidu stiprinājumi. Vienmēr izmantojiet skrūves un tapas, kas piemērotas dotajam pamatnes veidam.
- Vienmēr ir stingri jāpieviek skrūves, kuras piestiprina ierīci pie virsmas.
- Nepārsniedziet pieļaujamās darba temperatūras. Ja nav norādīts savādāk, ierīce ir pielāgota darbam normālos apstākļos (apkārtējā temperatūra +25 °C).
- Iekšējai ierīču apkopi/īrīšanu ir jāveic ar sausu drāni, neizmantojot abrazīvus materiālus vai šķīdinātājus. Neļaujiet šķidrums nonākt kontaktā ar elektriskām daļām.
- Sniēgtā jauda un gaismas plūsmas var atšķirties par +/-5%.
- Ja rodas šaubas par ierīces uzstādīšanu vai lietošanu, lūdz, sazinieties ar ražotāju vai tirdzniecības vietu.
- Pašreizējās elektrotehnikas izstrādājumu lietotāja rokasgrāmatu versijas ir pieejamas šeit www.gtv.com.pl

Ģarantioja neattiecas uz defektiem, kas radušies ierīces uzstādīšanaa neatbilstoši instrukciojai, nepilnvarotū personu veikta remonta vai modifikācioja rezultātā. Ģarantioja neattiecas uz defektiem, kas radušies mehānišķioa bojājumoa un barošanaa tīkla pārsprieguma rezultātā. Ražotājs neatbild par bojājimioa un kaitējimioa, kas radušies nepareiza (šai instrukciojai neatbilstoša) ierīču lietošanaa dēļ. Ģebkādā konstrukcioja vai tehnišioa spēcificakcioja modifikācioja izslēdz ražotāja atbildību. Ģarantioja atietica uz ierīcea darbību. Ģarantioja neattiecas uz raksturlielumu izmaiņām, kas saistītaa ar ķīmiskimioa vai fiziķiskimioa procesim (novecosānimoa, dzeltēšana, krāsaa izmaiņaa, bāvēšana u. tml.).

Produkta atbilst prasībām, kas izriet no Eiropoa Savienībaa tiesību aktim. Vairāk informācioja var atrast tīmekļa vietnē www.gtv.com.pl un atbilstoša deklarāciojaa.

ET

Ūģe kasutaja ja seadme ohutu funkcioneerimise tagamiseks tuleb toimida kooskõlaa teenidusjuhendiga.

- Enne seadme paigaldamist, hooldamist või parandamist tuleb toide alati välja lülitada.
- Paigaldamist võib teostada ainult asjakohase volitustega personal.
- Paigaldamist tuleb teostada kooskõlaa kehtivate eeskirjadega.
- Pinge all olevaid elemente mitte puutuda (sealhulgas põlevaid LED diode).
- Pinge all olevat välgust ei tohi toetepoikla ühendada. Kõigepealt tuleb valgesti toetepoikliga ühendada ja alles seejärel võrgutoitiga.
- Keelatud on paigaldada seadet ebasabiilsele või vibratsioonile allutatud aluspinnale
- Erinevad materjalid (aluspinna) vajavad erinevat kinnitust. Kasutage alati antud aluspinna liigite sobivaid kruvisid ja tüüblid.
- Seadet aluspinnale kinnitavate kruvid tuleb alati kōvasti kinni keerata.
- Mitte ületada lubatud tōotemperatuure. Kui teisiit antud ei ole on seade kohandatud tōokoa normaalteisea tingimuste (keskkonna temperatuur +25 °C).
- Hooneiseseks kasutuseks mōeldud seadmete hooldamist/puhastamist tuleb teostada kuiva lapiga, ilma abrasivsete materjalide vōi lahustiteta. Vältida vedeliku kokkupuudet elektriliste osadega.
- Antud vōimsus ja valgusvoo vōind erineb +/-5%.
- Seadme paigaldamist vōi kasutamist puuduvate kahtluste korral vōtta ühendust tootja vōi mōigipunktiaga.
- Elektrotehniliste toodete kehtiv kasutusjuhend on saadaval turustaja leheküljel www.gtv.com.pl

Ģarantioja ei hōlma juhendiga mitte kooskõlaa olevast paigaldamisest, selleks mitte volitatud isikute pooli teostatud parandamisest vōi modifikatsioonidest tulenevaid vigu. Ģarantioja ei hōlma mehaanilistest kahjustustest ja toitevõrgu ülepingtonest tulenevaid vigu. Tootja ei kanna vastutust seadme ebaõige (juhendiga mitte kooskõlaa oleva) kasutamise tulemusena tekkinud vigastuste ja kahjude eest. Üksikõi mitline konstrukcioja vōi tehnilise spēcifikacioja modifikacioja vālistat tootja vastutuse. Ģarantioja puudub seadme tōid. Keemilistest vōi fõisilistest protsessidest tulenevad nāitajate muutused (vananemine, koltumine, värvimuutus, matistumine, jne) Ģarantioja alla ei kuulu.

Toode vastab Euroopa Liidu. Rohkem teavet leiab veebileheküljel www.gtv.com.pl ja vastusdeklaratsioonides.

PT

Para garantir uma utilizaçāo adequada e um funcionamento seguro da instalaçāo, devem ser seguidas as instruções que constam no manual de instruções.

- Antes de se proceder à instalaçāo, manutençāo ou reparaçāo do aparelho deve sempre desligar a fonte de alimentaçāo eléctrica.
- A instalaçāo sō pode ser efetuada por profissionais com atribuicōes apropriadas.
- A instalaçāo sō pode ser efetuada de acordo com as prescriçōes da lei em vigor.
- Nāo tocar em elementos sob tensāo (incluindo diodos LED).

- E' proibido ligar a luminária à fonte de luz ligada à rede eléctrica. Primeiro deve-se ligar a luminária à fonte de alimentaçāo e sō depois se deve ligar a fonte de alimentaçāo à rede eléctrica.
- Nāo se pode instalar o aparelho num pavimento instável e sujeito a vibraçōes.
- Diferentes tipos de pavimentos requerem diversos tipos de fixaçāo. Utilize sempre parafusos e buchas adequadas para um determinado tipo de pavimento.
- Os parafusos de fixaçāo devem ser sempre bem apertados no pavimento.
- Nāo ultrapassar as temperaturas de operaçāo admissíveis. O aparelho estā adaptado para operar em condiçōes normais (temperatura de ambiente +25 °C), salvo indicaçāo em contrārio.
- A manutençāo/limpeza de aparelhos destinados ao uso no exterior devem ser levadas a cabo com um pano seco, sem utilizar qualquer material abrasivo ou dissolvente. Evitar o contacto das partes eléctricas com líquidos.
- A potēncia e o fluxo luminoso indicados podem divergir +/-5%.
- Em caso de dūvidas relacionadas com a instalaçāo ou utilizaçāo do aparelho, contacte o fabricante ou o ponto de venda.
- Os manuais de instruçāo atuais de produtos eléctricos encontram-se disponíveis no sítio web do distribuidor, isto é: www.gtv.com.pl.

A garantia nāo cobre falhas resultantes da instalaçāo do aparelho em desacordo com as instruções e da reparaçāo ou modifcaçāo por pessoas nāo autorizadas. A garantia nāo cobre falhas resultantes de danos mecānicos e de sobretensão proveniente da rede de alimentaçāo. O fabricante nāo assume responsabilidade por falhas e sinistros resultantes de uso indevido (em desacordo com as presentes instruções) dos aparelhos. Qualquer modifcaçāo da estrutura ou especificaçāo ténica exclui a responsabilidade do fabricante. A garantia dē respeito ao funcionamento do aparelho. A alteraçāo de parāmetros resultante de processos físicos ou químicos (envelhecimento, amarelamento, descoloraçāo, opacidade, etc.) nāo é coberta pela garantia.

O produto cumpre os requisitos estipulados pela legislaçāo da Uniāo Europeia. Poderā encontrar mais informaçōes no sítio web www.gtv.com.pl e na declaraçāo de conformidade.

BE

Для забезпечення правильної експлуатації і безпекаго функціонування устанюї необхідно наступати у адвеледнатцї з інструкцій на експлуатацію.

- Необходно заўсёды адключать ад электрарэтакі перад пачаткам устанюўкі, кансервацый або рамонту абсталявання.
- Устанюўку можа здзяйсняць выключна персанал з адвеледнатцай паўнамоцтвамі.
- Устанюўку трэба здзяйсняць згодна з дзеючымі правіламі.
- Не дкарнацца элементаў пад напружаннем (у тым ліку святлодйодных лампачкаў).
- Забараняецца злучаць арматуру з сілвавалнага пад напружаннем. Спачатку неабходна злучыць арматуру з сілвавалнага, а толькі пасля гатэга - сілвавалны з электрарэтакі.
- Забараняецца ўсталюваць абсталяванне на нестабільнай аснове альбо такой, якая можа хістацца
- Розныя матэрыялы (падставы) патрабуюць розных тыпаў мацаванняў. Неабходна заўсёды выкарыстоўваць падыходзячыя шрубы і калкі для задзенага тыпу падставы.
- Неабходна заўсёды грунтоўна дакарціць шрубы, якія мацуюцца да паверхні.
- Не перавышайце дапушчальнай працоўнай тэмпературы. Калі няма іншай інфармацыі, то абсталяванне павіна працаваць у нармальным умовах (тэмпература навакольнага асяроддзя +25 °C).
- Кансервацыю / чыстку абсталявання для ўнутранага ўжывання неабходна рабіць з дапамога сухой ачыны, без абразіўных матэрыялаў або расстваральнікаў. Неабходна пазбягаць кантакту вадкасц з электрычнымі дэталямі.
- Прадставлена магнўцца і светлавыя струменю могуць адрознівацца +/-5%.
- У выпадку паўтаслых сумневаў адносна устанюўкі з-з эксплуатацыі абсталявання, трэба звязцца з вытворцам або месцам, дзе прадуць бж куплены.
- Актуальныя версіі інструкцыі па эксплуатацыі электратэхнічных вырабаў даступныя на сайце дыстрыбўтара www.gtv.com.pl

Ģарантыя не распаўсюджваецца на дэфекты, якія з'явіліся ў выніку ўсталюўкі не ў адвеледнатцї з інструкцій, ў выніку рамонту або зменаў, здзяйсненых непаўнаважанай асобай. Ģарантыя не распаўсюджваецца на дэфекты, якія з'явіліся ў выніку механічных пашкоджанню, а таксама ў выніку перанарупу ў электрарэтакі. Вытворца не нясе адказнасці за пашкоджанню і шкоду, якія з'яўляюцца вынікам няправільнага (які супярэчыць дадзенай інструкцій) выкарыстанню прыладаў. Якая-небудзь змена канструкцыі або тэхнічнай спēcificacіы здымае адказнасць з вытворцы. Ģарантыя тычыцца працы прыладаў. Змены парамэтраў, што ідуць з хімічных або фізічных працаў (старанне, пажуццёне, знякляроўванне, матаванне і т.д.) не з'яўляюцца прычынай для прэтэнзій у гарантыі.

Продукт адвядзе патрабаванням, якія вынікаюць з заканадаўства Еўрапейскага Саюза. Падрабязная інфармацыя знаходзіцца на Інтэрнэт-сайце www.gtv.com.pl і ў дэкларацыі адвеледнатцї.

UK

Щоб забезпечити належне використання і безпеку експлуатації установи, дотримуйтесь інструкції з експлуатації.

- Завжди вимикайте світлення перед початком установки, обслуговування або ремонту пристрою.
- Установка може виконуватися тільки персоналом з відповідною кваліфікацією.
- Установка повинна проводитися відповідно до діючих правил.
- Не торкайтесь деталей під напругою (в тому числі світлодіодів, що світяться).
- Світильник не можна підключати до джерела живлення під напругою. Спочатку підключіть світильник до джерела живлення, а потім джерело живлення до мережі.
- Уникайте установки на нестабільній або сильній дію вібрації підстави
- На різних матеріалах (підставі) потрібні різні типи крипильних елементів. Завжди використовуйте гвинти та дюбелі, які підходять для даного типу підстави.
- Завжди міцно затягуйте гвинти, які кріплять пристрій до поверхні.
- Не перевищуйте допустимі робочі температури. Якщо не вказано інше, пристрій призначений для роботи в нормальних умовах (температура навколишнього середовища + 25 °C).

- Обслужування / очищення пристроїв для внутрішнього озонування повинно виконуватися сухою тканиною без використання абразива або розчинників. Уникайте контакту ріднини з електричними деталями.
- Вказана потужність і світловий потік можуть змінюватися на +/- 5%.
- Якщо у вас виникли сумніви щодо установки або використання пристрою, зверніться до виробника або в точку продажу.
- Поточні версії інструкцій з використання електротехнічних виробів доступні на веб-сайті дистриб'ютора за адресою: www.gtv.com.pl

Гарантія не поширюється на дефекти, що виникли в результаті установки пристрою не відповідно до інструкції, ремонту або модифікації неуповноваженими особами. Гарантія не поширюється на дефекти, викликані механічними пошкодженнями і внаслідок стрибків напруги в мережі живлення. Виробник не несе відповідальності за пошкодження і збиток, що є результатом неправильного (у невідповідності з інструкцією) використання пристроїв. Будь-яка зміна конструкції або технічних характеристик виключає відповідальність виробника. Гарантія поширюється на роботу пристрою. Зміни параметрів в результаті хімічних або фізичних процесів (старіння, пожовтіння, знебарвлення, потускніння і т. д.) не підлягають гарантійним претензіям.

Продукт відповідає вимогам законодавства Європейського Союзу. Більш детальну інформацію можна знайти на сайті www.gtv.com.pl і в деклараціях про відповідність.

BG

С цел осигуряване на правилна експлоатация и безопасно функциониране на инсталацията, трябва да следвате указанията от инструкцията за обслужване.

- Винаги, преди да се пристъпи към инсталиране, дейности по поддръжка или ремонт на уреда, захранването трябва да се изключи.
- Инсталирането може да изпълни само персонал, притежаващ съответните квалификации.
- Инсталирането трябва да се изпълни в съответствие с действащите разпоредби.
- Не докосвайте елементите под напрежение (включително светещите LED диоди).
- Не бива да свързвате осветителното тяло със захранващо устройство под напрежение. Първо трябва да свържете осветителното тяло със захранващото устройство и едва след това да включите захранващото устройство към електрическата мрежа.
- Не бива да инсталирате устройството върху нестабилна или податлива на вибрации основа.
- Различните материали (основи) изискват различни видове крепежни елементи. Винаги използвайте дюбели и винтове, подходящи за дадения вид основа.
- Винаги трябва да затегнете силно монтажните винтове към основата.
- Да не се надвишават допустимите температури на работа. Ако не е посочено друго, устройството е пригодено за работа при нормални условия (температура на околната среда +25 °C).
- Поддръжката/почистването на устройствата за ползване на закрито трябва да се извършва със суха кърпа, без използване на абразивни материали или разтворители. Трябва да се избягва контакт с електрическите части.
- Посочената мощност и светлинен поток могат да се различават с +/-5%.
- В случай на съмнения относно инсталирането или експлоатацията на устройството, трябва да се свържете с производителя или с търговския пункт.
- Актуалните версии на инструкциите за експлоатация на електротехнически уреди са достъпни на сайта на дистрибутора www.gtv.com.pl

Гаранцията не обхваща дефектите, възникнали в резултат от инсталация, изпълнена в несъответствие с инструкцията, от ремонт или модификация от неупълномощени лица. Гаранцията не обхваща дефектите, възникнали в резултат на механични повреди и в резултат на пренапрежения от захранващата мрежа. Производителят не носи отговорност за повреди и вреди, възникнали в резултат от неправилно (несъответстващо на настоящата инструкция) използване на устройството. Каквато и да била модификация на конструкцията или техническата спецификация отменя отговорността на производителя. Гаранцията се отнася за действително на устройството. Промяната на параметрите, възникнала въз основа на химически или физически процеси (старене, пожълтяване, обезцветяване, потъмняване и т.н.) не подлежат на гаранционни претенции.

Продуктът изпълнява изискванията, определени от Европейското законодателство. Повече информация ще намерите в уебсайта www.gtv.com.pl и в декларациите за съответствие.

SL

Da bi se zagotovila ustreznost uporaba in varno delovanje sistema, je treba ukrepati skladno z navodili za uporabo.

- Pred začetkom montaže, vzdrževalnih del ali popravila naprave je treba vedno odklopiti napajanje.
- Montažo lahko opravi izključno posebej pooblaščen osebje.
- Montaža mora ustrezati veljavnim predpisom.
- Ne dotikajte se delov pod napetostjo (velja tudi za same diode LED).
- Ne povezovati svetila z napajalnikom, ki je pod napetostjo. Najprej je treba povezati svetilo z napajalnikom in šele nato napajalnik priklopiti na napajalno omrežje.
- Ne nameščati naprave na nestabilni ali drseči podlagi.
- Različni materiali (podlage) zahtevajo različne vrste pritrditev. Vedno uporabite vijake in zatiče, ki so primerni za izbrano vrsto podlage.
- Vedno je treba močno priviti vijake, ki napravu pritrjujejo k podlagi.
- Ne presegajte dopustnih delovnih temperatur. Če ni navedeno drugače, je naprava prilagojena za delovanje v navadnih razmerah (temperatura okoli 25 °C).
- Za vzdrževanje/čiščenje naprave za notranjo uporabo je treba uporabiti suho krpo, brez abrazivnih materialov in topil. Izogibati se stiku tekočin z električnimi elementi.
- Navedena moč in svetlobni curek se lahko razlikujeta za +/- 5 %.
- Ob vprašanjih glede namestitve ali uporabe naprave se je treba obrniti na proizvajalca ali prodajno točko.
- Veljavne različice navodil za uporabo elektrotehničnih izdelkov so na voljo na spletni strani distributerja www.gtv.com.pl.

Garancija ne velja za napake, ki so posledica montaže naprave, opravljene neskladno z navodili, ali popravil ali sprememb, izvedenih s strani nepooblaščen osebe. Garancija ne zajema napak, ki so

posledica mehanskih poškodb ali prenapetosti, izvirajočih iz napajalnega omrežja. Proizvajalec ne odgovarja za poškodbe in škode, ki so posledica neustrezne uporabe naprave (neskladne s temi navodili). Kakršna koli sprememba konstrukcije ali tehničnih specifikacij izključuje odgovornost proizvajalca. Garancija se nanaša na delovanje naprave. Spremembe parametrov, ki so posledica kemičnih ali fizikalnih procesov (staranje, porumenelost, razbarvanje, potemnitev ipd.) ne dajejo pravic garancijskih zahtevkov.

Izdelek izpolnjuje zahteve zakonodaje Evropske unije. Več podatkov je na voljo na spletni strani www.gtv.com.pl in v izjavah o skladnosti.

