

Přítomnostní detektory pro montáž na strop - 1 kanál

PD2-M-1C



bílá mat, podobný
RAL9010Obj. číslo 92550



bílá mat, podobný
RAL9010Obj. číslo 92555



bílá mat, podobný
RAL9010Obj. číslo 92565

Informace o výrobku

- Detektor přítomnosti s bezpotenciálovým kontaktem
- Provedení detektor Master
- Jeden spínací kanál pro spínání osvětlení
- Možné rozšíření detekčního rozsahu pomocí přístrojů detektor slave
- Možné manuální zapínání tlačítka
- Další funkce jsou nastavitelné dálkovým ovládním
- Tovární nastavení 10 min a 500 Lux
- **Příklady použití:**
kanceláře, konferenční místnosti, školy, školky, nemocnice atd.

Technická data

Napětí: 110 - 240 V AC 50 / 60 Hz

Rozměry:
SM= Ø 98 x 47 mm
FM= Ø 98 x 65 mm
FC= Ø 80 x 85 mm

Spotřeba elektrické energie: ca. 0,4 W

Detekčním rozsahem: vertikální 360°

Dosah:
max. Ø 10 m křížem
max. Ø 6 m přímo

	max. Ø 4 m sedící
Velikost snímaného prostoru pro nepřímý pohyb, v případě montáže v doporučené výšce:	79 m ² / 2,5 m montážní výška
(in translation):	2 m / 5 m / 2,5 m
Stupeň krytí:	SM= IP20 / třída II FM= IP20 / třída II FC= IP20 / třída II
Okolní teplota:	-25 °C až +50 °C
Bydlení:	obal UV a nárazuvzdorný polykarbonát
	kanál 1 (ovládání osvětlení - beznapěťový kontakt)
Spínací kapacita:	2300 W, cos φ = 1 1150 VA, cos φ = 0,5 300 W LED max. náběhový proud I _p (20 ms) = 165 A max. náběhový proud I _p (200 μs) = 800 A
Typ kontaktu:	1x μ kontakt, bezpotenciálový bez kontaktu s náběhovým wolframovým kontaktem
Čas dobehu:	15 s - 30 min, impuls
Prahová hodnota sepnutí:	10 - 2000 lux
	měření smíšeného světla

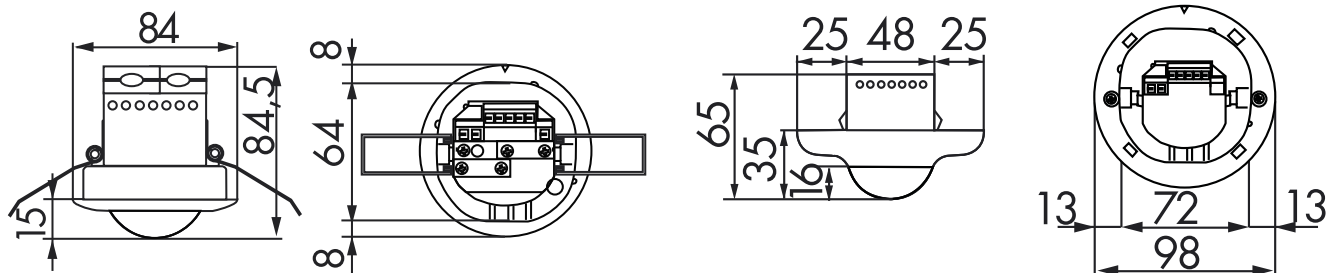
Pořadí dat

Typ	Barva	Obj. číslo	EAN číslo
PD2-M-1C-SM	bílá mat, podobný RAL9010	92550	4007529925506
PD2-M-1C-FM	bílá mat, podobný RAL9010	92555	4007529925551
PD2-M-1C-FC	bílá mat, podobný RAL9010	92565	4007529925650

Příslušenství

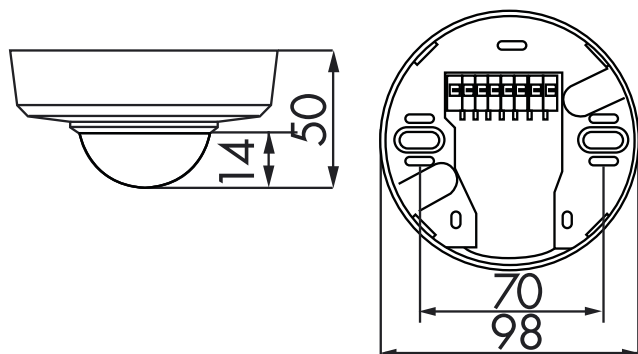
Typ	Barva	Obj. číslo	EAN číslo
IR-adaptér pro chytré telefony	černá	92726	4007529927265
IR-PD-1C	-	92520	4007529925209
IR-PD-1C-E	-	92077	4007529920778
IR-PD-Mini	-	92159	4007529921591
drátěný koš BSK (Ø 200 x 90 mm)	bílá	92199	4007529921997

Typ	Barva	Obj. číslo	EAN číslo
odrušovací člen	bílá	10880	4007529108800
mini-odrušovací člen	černá	10882	4007529108824
SM zásuvka IP54 pro PD2- / PD4-SM	bílá	92161	4007529921614



Rozměry 92565

Rozměry 92555



Rozměry 92550

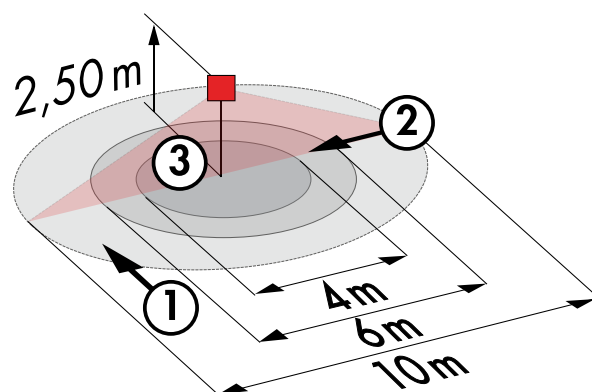


Diagram detekce

- 1: Chůze křížem
- 2: Chůze přímo
- 3: Sedící pozice

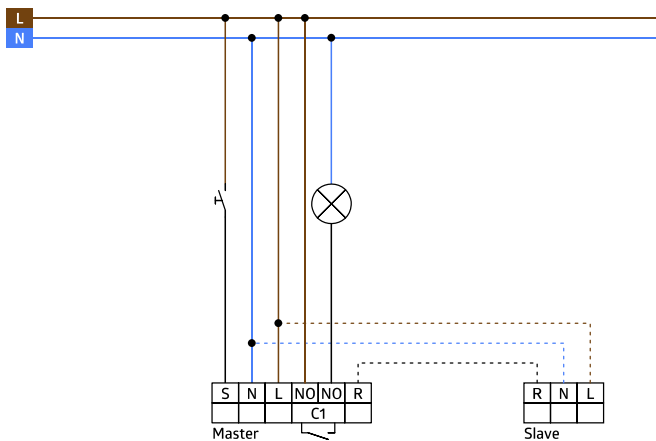


Schéma zapojení

© 2020 B.E.G. Brück Electronic GmbH