

Montážní a provozní návod pro přítomnostní detektory B.E.G. PD2-M-1C-SM/-FC/-FM

1. Příprava montáže

Práci s napětím 230 V může vykonávat pouze kvalifikovaný elektrikář nebo osoba s odpovídajícími znalostmi.

Odpojte napájení před instalací.

Pokud jde o aplikaci Master / Slave, detektor Master musí být vždy instalován v místě, kde je nejméně denního světla

2. Instalace detektoru LUXOMAT® PD2-M-1C-SM

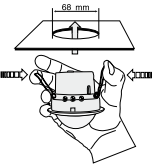


Detektor musí být instalován na pevný a rovný povrch. Montážní rám není potřeba. Kruhový krycí kryt musí být před montáží odstraněn.

Pro odstranění, otočte krycí čoučkou proti směru hodinových ručiček přibližně o 5° a zvedněte. Připevněte montážní podstavec na strop.

Připojte vodiče v souladu s předpisy, připevněte detektor 2 šrouby (viz. obrázek). Pro použití venku je možné objednat montážní podstavec PD1-IP54, který se namontuje mezi detektor a strop na který má být instalován.

2b. Instalace LUXOMAT® PD2-M-1C-FC

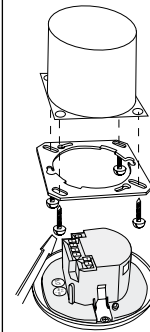


Detektor byl speciálně navržen a vyvinut tak, aby mohl být instalován do podhledů.

Do stropu musí být vyřezán otvor o průměru 68-70 mm.

Po zapojení vodičů dle platných vyhlášek, směrníc a nařízení, vložte detektor do otvoru (jak je vyobrazeno) a upevněte ho do správné polohy, pomocí pružinových svorek.

2c. Instalace LUXOMAT® PD2-M-1C-FM



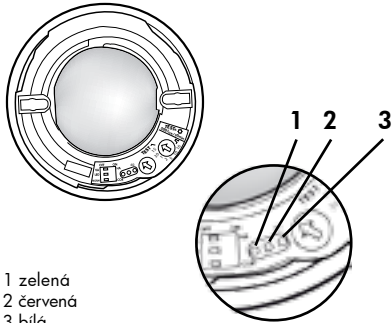
Detektor může být instalován do standardních montážních krabic do stropu.

Montážní štítek musí být před montáží sundán a namontován na strop 4 šroubky.

Po zapojení vodičů dle platných vyhlášek, směrníc a nařízení, vložte detektor do otvoru (jak je vyobrazeno) a upevněte ho do správné polohy, pomocí pružinových svorek.

3a. Hardwarová konfigurace SM

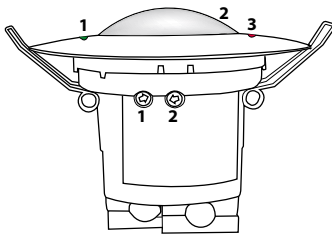
Pozice LED



LED 1 zelená
LED 2 červená
LED 3 bílá

3b. Hardwarová konfigurace FC

Pozice LED a potenciometrů

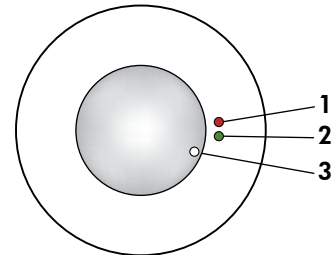


LED 1 zelená
LED 2 bílá
LED 3 červená

Potenciometr 1 Lux
Potenciometr 2 Čas

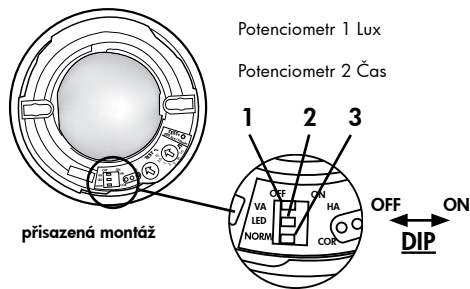
3c. Hardwarová konfigurace FM

Pozice LED



LED 1 červené
LED 2 zelená
LED 3 bílá

4a. Umístění DIP-přepínačů a potenciometrů SM



Potenciometr 1 Lux

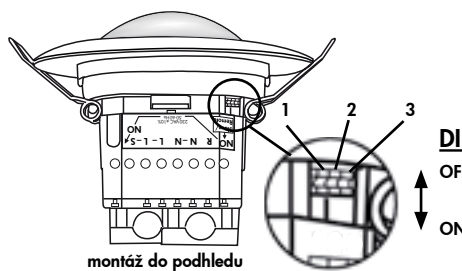
Potenciometr 2 Čas

OFF ON
DIP

DIP 1 Plně automatický / Polo automatický režim
DIP 2 LED Zapnutý / Vypnutý
DIP 3 Změna mezi provozem chodba a standardním provozem

Nastavení přepínačem DIP je přepsáno použitím dálkového ovladače.

4b. Umístění DIP-přepínačů FC

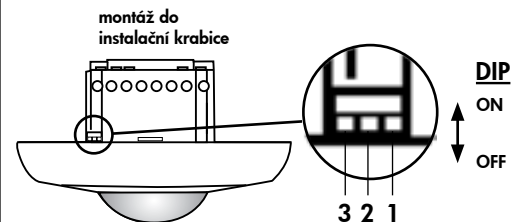


DIP
OFF
ON

DIP 1 Plně automatický / Polo automatický režim
DIP 2 LED Zapnutý / Vypnutý
DIP 3 Změna mezi provozem chodba a standardním provozem

Nastavení přepínačem DIP je přepsáno použitím dálkového ovladače.

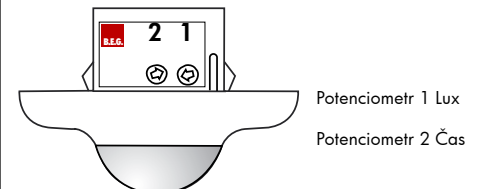
4c. Umístění DIP-přepínačů a potenciometrů FM



DIP
ON
OFF

DIP 1 Plně automatický / Polo automatický režim
DIP 2 LED Zapnutý / Vypnutý
DIP 3 Změna mezi provozem chodba a standardním provozem

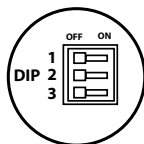
Nastavení přepínačem DIP je přepsáno použitím dálkového ovladače.



Potenciometr 1 Lux
Potenciometr 2 Čas

5. Funkce DIP přepínačů

DIP-přepínač	Zapnuto	Vypnuto
1	Poloautomatický režim	Plně automatického režim
2	LED Vypnutý	LED Zapnutý
3	Provoz chodba	Standardní provoz



Funkce chodba (koridor): Po vypnutí externím tlačítkem, se detektor po 5 sec. vypne a vrátí se do automatického režimu

Nastavení DIP přepínači je znovu povoleno když:

- je provedeno nastavení DIP přepínačů při zamčení dálkovým ovladačem
- je proveden Reset, nastavením symbolů Test+Slunce na potenciometrech
- je proveden Reset při odemčení ovladačem

6. Uvedení do provozu / Nastavení

Autotest

Po připojení napájení, přejde výrobek do 60 sec. samo-testovacího režimu (autotest). Poté je přítomnost detektor LUXOMAT® PD2-M-1C připraven k provozu.

Potenciometr 1 - Soumrakový spínač pro ovládání osvětlení

Nastavení spínací hodnoty může být v rozmezí mezi 10 a 2000 Lux. Použitím potenciometrů nastavte požadovanou hodnotu.

Symbol ☾ : noční doba provozu

Symbol ☀ : denní / noční doba provozu

Stanovení aktuální jasu

Nastavte potenciometr 2 na symbol "Test". Zelená LED se trvale rozsvítí, jakmile hodnotu nastavenou na potenciometru přesáhne aktuálně naměřená.



Potenciometr 2 - Nastavení času pro ovládání osvětlení (kanál 1)

Symbol TEST : testovací režim, reaguje pouze na pohyb. Každý pohyb zapne světlo na dobu 2 sekund, poté vypne po dobu 2 sec.

Čas lze plynule nastavit v rozmezí od 15 sekund do 30 minut.

Nastavení potenciometry je přepsáno použitím dálkového ovládacího zařízení.

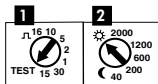


Doba mezi pulsy PD-Slave

Ize nastavit 2 nebo 9 sekundové pauzy mezi 2 pulsy posílané k Master detektoru. Nastavení lze provést s aktivovaným (●) nebo deaktivovaným (○) indikátorem LED.

U zařízení s oddělenými vstupy Slave, lze nastavit 2 sec.

7. Reset a výchozí nastavení



1. Výchozí nastavení

Pokud jsou potenciometry v poloze "Test" + "Slunce" a detektor je neprogramovaný, je aktivováno tovární nastavení: 500 lux a 10 min.

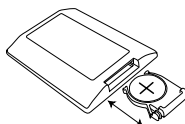
2. Reset

Je proveden, jestliže jsou oba potenciometry vráceny do polohy "Test" + "Slunce". Všechny hodnoty naprogramované dálkovým ovládacím se zruší.

8. Nastavení provedené pomocí dálkového ovládacího IR-PD-1C (nepovinné)

Zkontrolujte baterii:

Otevřete prostor pro baterie společným stiskem plastových pružin a vyjměte držák baterie.



Upozornění: Nastavení dálkovým ovládacím přepíše nastavení pomocí potenciometrů.

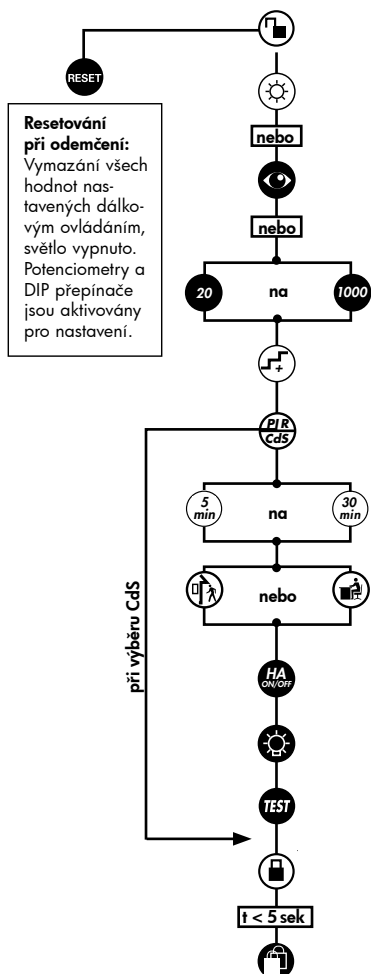
Příslušenství: Dálkové ovládání IR-PD-1C



Nástěnný držák pro dálkové ovládání IR-PD-1C

Samolepicí fólie pro povrchovou montáž IR-PD-1C je součástí balení. Také je možné použít tento držák pro kterékoliv dálkové ovládání B.E.G. s 27 tlačítky.

9. Nastavení pomocí dálkového ovládacího



Odemčení zařízení - aktivace režimu programování

Denní provoz, detektor je aktivován pouze pohybem

Automatické odečtení současné hodnoty Luxů a její nastavení jako nové zadané hodnoty

Možné hodnoty Lux pro kanál 1, 20 - 1000 Lux

Zvýšení stávající úrovně osvětlení o 20 resp. 50 Lux

Změna mezi režimy - detektor pohybu nebo fotoelektrický spínač (soumrakový)

Doba doběhu - časování kanálu 1 (světlo) od 5 do 30 min. nebo impuls

Citlivost detekce - snížená nebo normální

Změna mezi plně automatickým a polo automatickým režimem (HA)

Světlo Zapnuto / Vypnuto

LED Zapnuty / Vypnuty (podržení tlačítka)

Zamčení zařízení - Opuštění režimu programování

bílá LED blikají

Trvalá ochrana proti sabotáži

10. Klíčové funkce v uzamčeném stavu

Trvalá ochrana proti sabotáži
Tato funkce blokuje zařízení trvale. Tento provozní režim může být aktivován pouze po dobu 5 sekund (bílá LED bliká) po stisknutí tlačítka "uzamčení".
Postup pro opuštění tohoto režimu je následující:

1. Vypněte proud
2. Zapněte proud na dobu 31 až 59 sekund
3. Opět vypněte proud
4. Zapněte proud, počkejte až proběhne samo-testovací režim
5. Odemkněte detektor

Světlo zůstane zapnuto / vypnuto, dokud jsou detekovány pohyby v oblasti pokrytí + nastavený čas doběhu. Aktivace funkce 12 hodinového trvalého Sepnutí/Vypnutí (ON/OFF) podržením tlačítka

TEST Aktivace / Deaktivace testovacího režimu

RESET Přeruší všechny sepnuté kontakty, ukončí všechny časovače, přerušeni měření světla a znovu vše aktivuje do připraveného provozu.

✓ Potvrzení

✓ Změna na "odemčený" stav

11. Vysvětlení funkcí tlačítek dálkového ovládání

11a. V době inicializace (připojení=autotest)



12 h světlo ON / OFF (funkce party)

Aktivace tlačítkem "Světlo"
Deaktivace tlačítkem "Reset" (výchozí stav)



Funkce chodba (koridor)

Aktivace stiskem tlačítka "Venku"
Deaktivovat stiskem tlačítka "Uvnitř" (výchozí stav)



Nucené vypnutí

Aktivace stiskem tlačítka "Slunce"
Deaktivovat stiskem tlačítka "Měsíc" (výchozí stav)

11b. V odemčeném stavu



Toto tlačítko odemkne detektor a poté mohou být naprogramovány funkce.

Upozornění : detektor je uzamčen automaticky:

- po každém obnovení napětí
- po 3 minutách



Změní stav na "Zamčený". V prvních 5 sekundách, bliká bílá LED každé 0,5 sekundy. Během této doby, může být aktivována ochrana proti sabotáži.

Přístroj rozlišuje mezi 2 postupy :

- **Čtení hodnoty při zapnutém osvětlení :** spínací hodnota je stanovena automaticky.

Stanovení spínací hodnoty :

1. Stiskněte tlačítko "Okno"
2. Zhasne světlo (o 2 sekundy později)
3. Čtení hodnoty jasu
4. Spínací hodnota = Čtení hodnoty jasu

- **Čtení hodnoty při vypnutém osvětlení :**

Když je stisknuto tlačítko, je aktuální hodnota jasu zadána jako spínací hodnota. Vypínací hodnota je stanovena automaticky.



Pokud je hodnota jasu změněna, vypínací hodnota je přepočítána.



Pokaždé, když je stisknuto tlačítko, přístroj zvýší hodnotu spínání o 20 luxů pro hodnoty < 100 luxů, tato hodnota je přičtena ke stávající hodnotě a v krocích po 50 luxech pro hodnoty > 100 luxů.



Standardní citlivost pro většinu aplikací

Snížená citlivost pro venkovní aplikace



Když se pulzní funkce aktivní, puls 1 sec. je generován každých 9 sec. Je-li pulzní funkce aktivována pomocí dálkového ovládání, může být pauza mezi 2 pulsy změněna. Po aktivaci funkce pomocí "Pulzního" tlačítka, vyberte požadovanou dobu do 5 sekund:

$\left(\frac{5}{\text{min}}\right) = 9 \text{ sec.}, \left(\frac{10}{\text{min}}\right) = 10 \text{ sec.}, \left(\frac{15}{\text{min}}\right) = 15 \text{ sec.}, \left(\frac{30}{\text{min}}\right) = 30 \text{ sec.}$



Tlačítko "Test" slouží k nastavení LED ON / OFF. Chcete-li to učinit, podržte tlačítko po dobu 3 sec. Vezměte prosím na vědomí, že v otevřeném stavu a v testovacím režimu, jsou LED indikátory vždy zapnuty (ON).

Funkce soumrakový spínač (CdS)

Je-li funkce CdS je aktivní, detektor se chová jako jednoduchý soumrakový spínač. V tomto režimu lze nastavit pouze jas. Pohyby nejsou signalizovány červenou LED.



Tlačítko potvrzení :

Každý stisk tlačítka je indikován potvrzením svítidlem a bílou LED.

"Light ON" Stav: OFF/ON (cca každých 0,5 sec)

"Light OFF" Stav: ON/OFF (cca každých 0,5 sec)

12. Práhová spínací hodnota jasu

1. Pokud je práhová spínací hodnota upravena pomocí potenciometru nebo dálkového ovladače, je vypínací hodnota, která je uložena v EEPROM odstraněna a je přepočtena na novou.

Stanovení vypínací hodnoty

1. Sepnout na 5 min. ve tmě a s pohybem
2. Světlo vypnuto na 2 sec.
3. Vnitřní výpočet vypínací hodnoty

2. Pokud je tlačítko „Okno“ stisknuto, vypínací hodnota se přepočítá. Viz také dálkové ovládání sekce "OKO"

3. Vypínací zpoždění

Je-li stanovena hodnota vypnutí překročena během provozu, detektor pouze vypne po zpoždění cca. 15 minut. Tato funkce kompenzuje krátké výkyvy v intenzitě osvětlení.



13a. Chování externího spínacího tlačítka na ovladači IR «Světlo»

Funkce "koridor" a "Světlo ON / OFF", se vzájemně vylučují. Pokud jsou obě funkce aktivovány, detektor vykonává funkci koridoru.

Chování, pokud je stisknuto tlačítko je definován takto:

Aktivována funkce koridoru (chodby)

Světlo Zapnuto :

Krátce stisknuto tlačítko : Světlo OFF -> Aktivní po 5 sec.
Dlouze stisknuto tlačítko : Světlo OFF -> Aktivní po 5 sec.

Světlo Vypnuto :

Krátce stisknuto tlačítko :
Svítil tak dlouho, jak dlouho trvá pohyb + čas doběhu
Dlouze stisknuto tlačítko:
Svítil tak dlouho, jak dlouho trvá pohyb + čas doběhu

13b. Chování externího spínacího tlačítka na ovladači IR «Světlo»

12 hodinové světlo ON / OFF - volba aktivováno

Světlo Zapnuto :

Tlačítko krátce stisknuto: Světlo Vypnuto -> Aktivní po 5 sec.
Podržením tlačítka: 12 h vypnuto

Světlo vypnuto :

Tlačítko krátce stisknuto:
Světlo zapnuto tak dlouho, jak dlouho trvá pohyb + čas doběhu
Podržením tlačítka: 12 h zapnuto

funkce 12 hodinové světlo Zapnuto / Vypnuto deaktivováno

Světlo Zapnuto :

Tlačítko krátce stisknuto:
Světlo vypnuto tak dlouho, jak dlouho trvá pohyb + čas doběhu
Podržením tlačítka:
Světlo vypnuto tak dlouho, jak dlouho trvá pohyb + čas doběhu

Světlo Vypnuto :

Tlačítko krátce stisknuto:
Světlo zapnuto tak dlouho, jak dlouho trvá pohyb + čas doběhu
Podržením tlačítka:
Světlo zapnuto tak dlouho, jak dlouho trvá pohyb + čas doběhu

13c. Chování externího spínacího tlačítka na ovladači IR «nucené vypnutí»

Nucené vypnutí aktivováno

Světlo Vypnuto :

Světlo Vypnuto: Tlačítko krátce stisknuto: Světlo sepnuto na dobu cca. 30 min., pak nucené vypnutí, i pokud je hodnota nastavení jasu, stále překročena.

14. Další funkce

Aktivace světla na 12 hodin při síťový přerušeni

1. Přerušit proud
2. Zapnout proud na 2 až 5 sec.
3. Opět přerušit proud
4. Zapnout proud
5. Detektor je nyní zapnut na dobu 12 h

Ukončení ochrany proti sabotáži

1. Přerušit proud
2. Zapnout proud na 30 - 60 sec.
3. Opět přerušit proud
4. Zapnout proud
5. Detektor je nyní možné programovat

230 V AC připojeno trvale na Slave vstup

Pokud je 230 V AC aplikováno na Slave vstup na delší dobu než 10 sec., světlo je trvale zapnuto. Pokud je 230 V odstraněno, světlo je vypnuto a je aktivován automatický režim.

230 V AC připojeno po dobu 1 - 3 sekundy na svorku S (tlačítko)

Pokud se 230 V AC připojí po dobu 1 až 3 sec. na svorku tlačítka S, je toto interpretováno jako Slave signál na Slave připojení R. To zajišťuje, že detektor je kompatibilní s předchozími verzemi.

15. Plně / Polo automatický režim

(viz funkce IR-PD-M-1C)

Plně automatický provoz

V tomto režimu se osvětlení spíná automaticky, zapnutí a vypnutí pro větší komfort, v závislosti na přítomnosti a jasu.

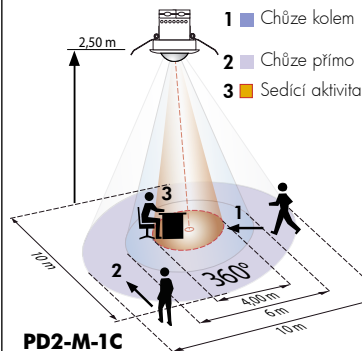
-Kanal 1 sepne v případě pohybu, jestliže je detekována "tma".

Poloautomatický provoz

V tomto provozním stavu, pro získání větší úspory, je osvětlení pod napětím pouze po ručním zapnutí. Vypnutí probíhá automaticky nebo ručně. Poloautomatický režim se v podstatě chová jako plně automatický, s tím rozdílem, že sepnutí musí být vždy provedeno ručně! Také je možné použít tlačítko (NO kontakt), které bude v tomto případě připojeno na vstup "S" tlačítka vstupu (ON / OFF).

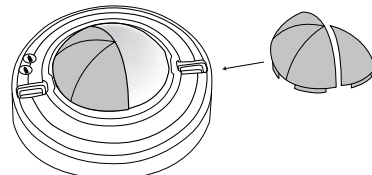
Spouštění v poloautomatickém režimu : Pokud detektor vypne v poloautomatickém režimu (vypršel nastavený čas), je detektor zapnut pohybem do 10 sec. (přes polo-automatický režim).

16. Rozsah pokrytí

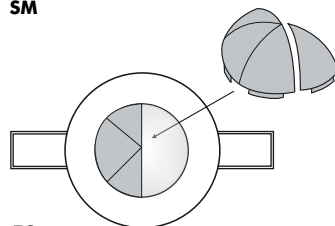


PD2-M-1C

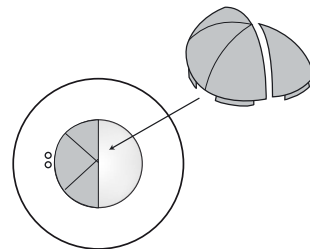
17. Zastínění zdrojů rušení



SM



FC



FM

V případě, že je detekční oblast detektoru LUXOMAT® PD4-M-1C příliš velká, nebo jsou snímány nežádoucí oblasti, může se dosah detektoru redukovat přiloženými stínícími krytkami.

18. Položka / Kat. č. / Příslušenství

Typ	SM	FC	FM
PD2-M-1C (Master)	92550	92565	92555
PD2-S (Slave)	92152	92166	92156

Dálkové ovládání LUXOMAT®:

IR-PD (vč. držáku na stěnu) 92160

Příslušenství:

BSK Drátěný ochranný koš 92199

Nástěnný držák pro dálkové ovládání jako náhrada 92100

19. Technické údaje PD2-Master-1C

Senzor a napájení v jednom korpusu

Napájení : 230V - ±10%

Spořítba elektrické energie : < 1W

Okolní teplota : -25°C až +50°C

Stupeň ochrany / třída : IP20 / II

Nastavení : potenciometry, DIP přepínači a pomocí dálkového ovládání

Světelný senzor :

20 - 1000 Lux (dálkovým ovladačem)

10 - 2000 Lux (potenciometry)

Rozšíření detekční oblasti : pomocí Slave zařízení

Oblast pokrytí : kruhová 360°

Rozsah pokrytí Ø V 2.50m / T = 18 ° C :

sedící aktivita 4m / průměr 10m / poloměr 6m

Doporučená výška pro montáž : 2 - 3m

Měření světla : smíšené světlo, denní světlo + umělé osvětlení

• Kanál pro připojení světla

Typ kontaktu : NOC / s náběhovým wolframovým kontaktem

Zatížení kontaktu : 2300W cos φ=1 / 1150VA cos φ=0.5

Nastavení času :

5 sec. - 16 min. / test potenciometry

5 min. - 30 min. / dálkovým ovladačem / test

Rozměry : V x Ø [mm] SM FC FM

PD2-M-1C 48x98 84,5 x 80 67x98

Viditelná část při zabudování do podhledu : 15x80mm

Technické údaje PD2-Slave

Elektrické údaje stejné jako viz. výše, ale jen jeden kanál pro signalizaci detekce pohybu.

CE Prohlášení o shodě : Tento produkt odpovídá normám pro nízké napětí tj. doporučení 2006/95/EC a doporučení EMV 2004/108/EC.

21. Funkční ukazatele LED

Funkční indikátory LED po každém připojení k síti (60 sec. samo-testovací režim)

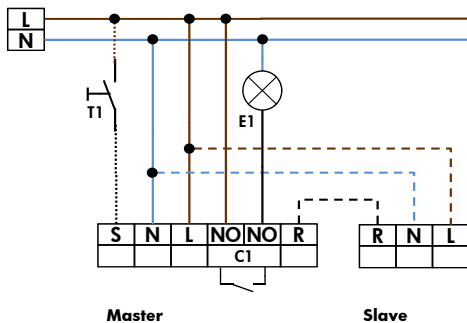
Provozní stav	indikátory funkcí pomocí LED		
Aktivní tovární nastavení	Bílá, červená a zelená bliká rychle 10 sec., pak inicializace indikátorů, viz. níže		
Dvojitě zamčení	bílá a zelená svítí 5 sec. za 20 sec., poté inicializační oznámení		
	Indikace nenaprogramování	Indikace nenaprogramování	Indikace ikdyž je aktivní nucené vypnutí
Standardní režim	červená bliká	červená bliká rychle	Každých 5 sec, 4x bílá, červená a zelená v rychlém sledu
12h Zapnutí/ Vypnutí aktivní	červená a zelená bliká	červená a zelená bliká rychle	Každých 5 sec, 4x bílá, červená a zelená v rychlém sledu
Chodba aktivní	červená a bílá bliká	červená a bílá bliká rychle	Každých 5 sec, 4x bílá, červená a zelená v rychlém sledu
12h Zapnutí/ Vypnutí a chodba aktivní	červená, zelená a bílá bliká	červená, zelená a bílá bliká rychle	Každých 5 sec, 4x bílá, červená a zelená v rychlém sledu
CdS aktivní	-	červená a bílá bliká	Poté žádná červená LED pro detekci pohybu

Indikátory funkcí LED během provozu

Proces	Indikátory funkcí LED
Detekce pohybu	Červená bliká s detekováním pohybu
Polo-automatický režim aktivní	Bílá svítí
Implus aktivní	červená a zelená blikne jednou za 4 sec.
Chodba aktivní	Bílá svítí 1 sec. a vypnuta 4 sec.
Chodba a polo automatický režim aktivní	Bílá svítí 4 sec a vpnuta 4 sec.
Detekován dostatek světla	zelená svítí
Měření světla aktivní	Zelená bliká jednou za 10 sec.
12h Zapnutí/vypnutí aktivní	Červená a zelená bliká střídavě
Trvání Zapnuto aktivní (od slave)	červená bliká rychle
Příkaz IR	bílá blikne jednou
Příkaz IR „Odemčeno“ při aktivní ochraně proti sabotáži	bílá a zelená blikne jednou pomalu.

20. Schéma zapojení

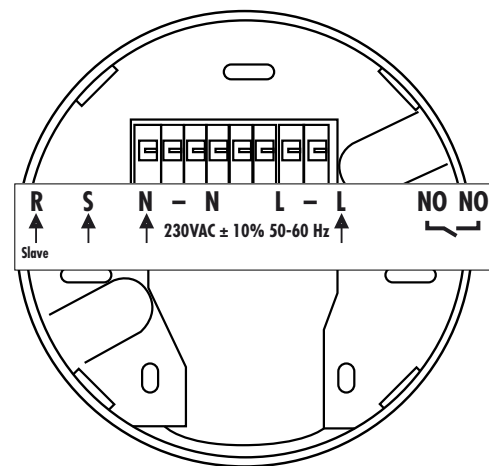
Standardní režim s 1-kanalovým přítomnostním detektorem Master (N/O) s R a S svorkami



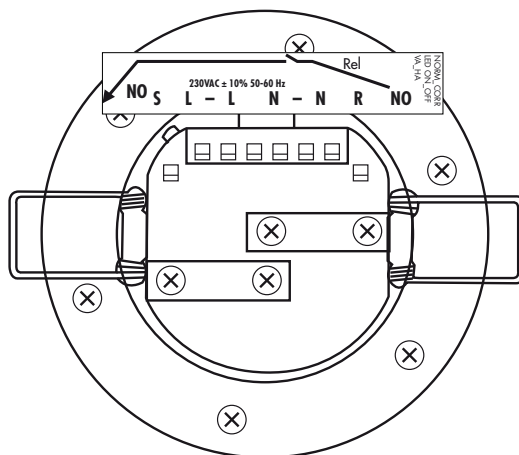
Volitelně

T1=flačítka NO pro polo-automatický provoz;
Rozšíření detekční oblasti pomocí Slave

22a. PD2-M-1C-SM - Připojení



22b. PD2-M-1C-FC - Připojení



22c. PD2-M-1C-FM - Připojení

