

## Přítomnostní detektory pro montáž na strop - 2 kanály

### PD2-M-2C



bílá mat, podobný  
RAL9010Obj. číslo 92150



bílá mat, podobný  
RAL9010Obj. číslo 92155



bílá mat, podobný  
RAL9010Obj. číslo 92165

### Informace o výrobku

- Detektor přítomnosti s kruhovitým detekčním rozsahem
  - Jeden spínací kanál pro spínání osvětlení
  - Bezpotenciálový kontakt pro HVAC
  - Provedení detektor Master
  - Možné rozšíření detekčního rozsahu pomocí přístrojů detektor slave
  - Možné manuální zapínání tlačítka
  - Poplachový puls: detektor se spustí, pouze když jsou detekovány 3 pohyby během 9 sekund.
  - Další funkce jsou nastavitelné dálkovým ovládním
  - Tovární nastavení 10 min a 500 Lux (15 min HVAC)
  - Přepínání nulového přechodu
- příklady použití:** kanceláře, školy, školky, nemocnice, konferenční místnosti.

### Technická data

**Napětí:** 110 - 240 V AC 50 / 60 Hz

**Rozměry:** SM= Ø 98 x 47 mm  
FM= Ø 98 x 65 mm  
FC= Ø 80 x 85 mm

**Spotřeba elektrické energie:** ca. 0,5 W

**Detekčním rozsahem:** vertikální 360°

<b>Dosah:</b>	max. Ø 10 m křížem max. Ø 6 m přímo max. Ø 4 m sedící
<b>Velikost snímaného prostoru pro nepřímý pohyb, v případě montáže v doporučené výšce:</b>	79 m <sup>2</sup> / 2,5 m montážní výška
<b>(in translation):</b>	2 m / 5 m / 2,5 m
<b>Stupeň krytí:</b>	SM= IP20 / třída II FM= IP20 / třída II FC= IP20 / třída II
<b>Okolní teplota:</b>	-25 °C až +50 °C
<b>Bydlení:</b>	obal UV a narázuvzdorný polykarbonát
<b>Spínací kapacita:</b>	2300 W, cos φ = 1 1150 VA, cos φ = 0,5 300 W LED max. náběhový proud I <sub>p</sub> (20 ms) = 165 A max. náběhový proud I <sub>p</sub> (200 μs) = 800 A

**Typ kontaktu:** 1x μ kontakt, bez kontaktu s náběhovým wolframovým kontaktem

**Čas dobehu:** 15 s - 30 min, impuls

**Prahová hodnota sepnutí:** 10 - 2000 lux

#### **kanál 2 (kontrola HVAC- beznapěťový kontakt)**

**Spínací kapacita:** 3 A / 230 V, cos φ = 1

**Typ kontaktu:** 1x μ kontakt, bezpotenciálový bez kontaktu

**Čas dobehu:** 5 min - 120 min, poplachový impuls, impuls měření smíšeného světla

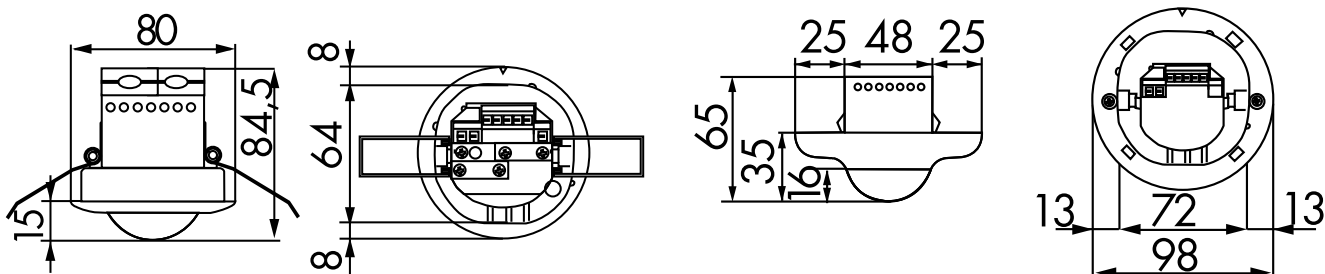
## Pořadí dat

Typ	Barva	Obj. číslo	EAN číslo
PD2-M-2C-SM	bílá mat, podobný RAL9010	92150	4007529921508
PD2-M-2C-FM	bílá mat, podobný RAL9010	92155	4007529921553
PD2-M-2C-FC	bílá mat, podobný RAL9010	92165	4007529921652

## Příslušenství

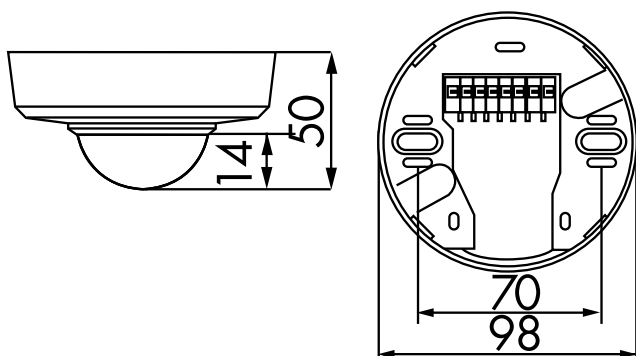
Typ	Barva	Obj. číslo	EAN číslo
IR-adaptér pro chytré telefony	černá	92726	4007529927265

Typ	Barva	Obj. číslo	EAN číslo
IR-PD-2C	-	92475	4007529924752
IR-PD-Mini	-	92159	4007529921591
drátěný koš BSK (Ø 200 x 90 mm)	bílá	92199	4007529921997
odrušovací člen	bílá	10880	4007529108800
mini-odrušovací člen	černá	10882	4007529108824
SM zásuvka IP54 pro PD2- / PD4-SM	bílá	92161	4007529921614



Rozměry 92165

Rozměry 92155



Rozměry 92150

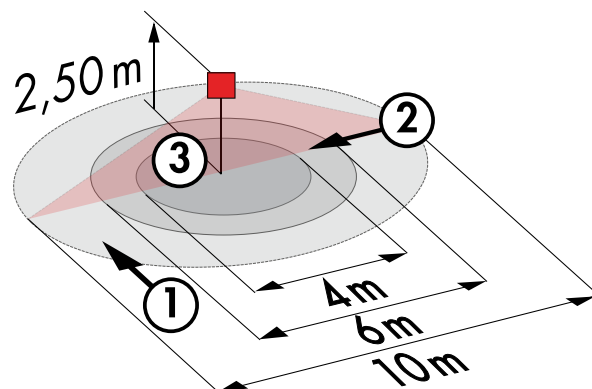


Diagram detekce

- 1: Chůze křížem
- 2: Chůze přímo
- 3: Sedící pozice

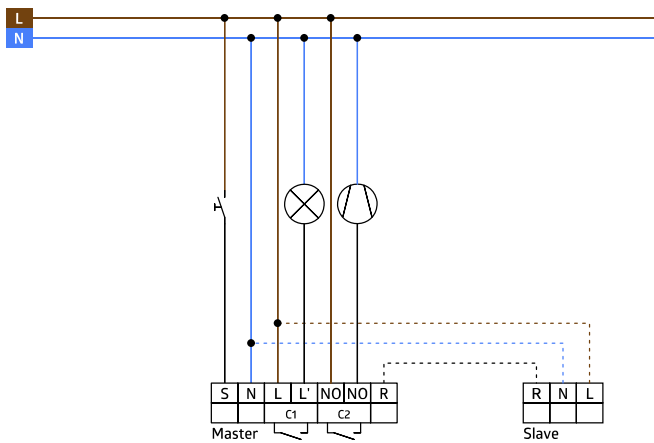


Schéma zapojení