

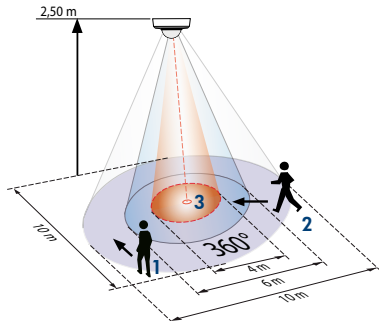
5. Manuální spínání



Osvětlení můžete spínat a vypínat také ručně, krátkým stiskem tlačítka. To zůstane sepnuto nebo vypnuto tak dlouho, jak dlouho jsou osoby detekovány plus nastavený čas.

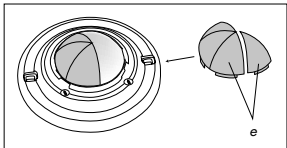
Po stisknutí tlačítka na déle než 3 sekundy bude osvětlení zapnuto po dobu 12 hodin (Party program) a vrátí se do plně automatického režimu po vypršení časového limitu.

6. Rozsah pokrytí



- 1 Chůze kolem
- 2 Chůze přímo
- 3 Menší pohyby

7. Zastínění zdrojů rušení



V případě, že je detekční oblast detektoru LUXOMAT® PD3N-1C příliš velká, nebo jsou snímány nežádoucí oblasti, může se dosah detektoru redukovat příloženými stínicími krytkami.

8. Položka / Kat. č. / Příslušenství

Type	SM	FC	FM
PD3N-1C Micro	92219	92184	-

Dálkové ovládání LUXOMAT®:

IR-PD3N (včetně držáku na stěnu)	92105
IR-PD-Mini	92159

Příslušenství:

BSK Ochranný drátěný koš	92199
--------------------------	-------

9. Funkční ukazatele LED

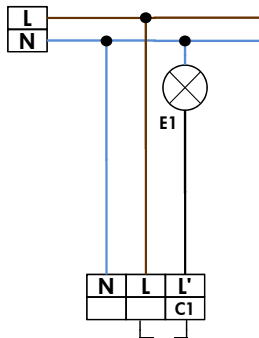
Funkční indikátory LED po každém připojení k síti (60 sek. samo-testovací režim)	
Provozní stav	Indikátory funkcí pomocí LED
Dvojitě zamčení	bílá a zelená svítí 5 sek. za 20 sek., poté inicializační oznámení
	Indikace nenaprogramování
Standardní	režim červená bliká
12 h Zapnutí/ Vypnutí aktivní	červená a zelená bliká
	Indikace nenaprogramování
	červená bliká rychle
	červená a zelená bliká rychle

Indikátory funkcí LED během provozu

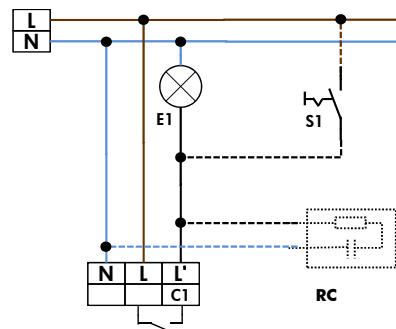
Proces	Indikátory funkcí LED
Detekce pohybu	Červená bliká s každým detekovaným pohybem
Implus aktivní	Červená blikne s detekováním pohybu
12 h Zapnutí/ Vypnutí aktivní	červená a zelená blikne jednou za 4 sek.
Příkaz IR	bílá blikne jednou
Příkaz ovladače "Odemčeno" při aktivní ochraně proti sabotáži	bílá a zelená blikne jednou pomalu
Detekce zvuku	Červená bliká s každým zjištěním zvuku

10. Schémata zapojení

Standardní režim 1-kanálového detektoru pohybu



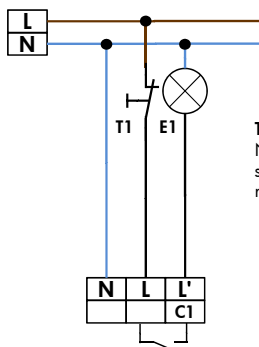
Standardní režim 1-kanálového detektoru pohybu s funkcí trvalého osvětlení



volitelné:

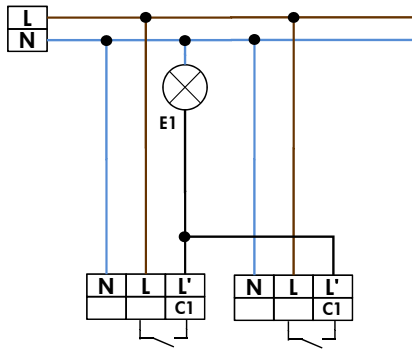
S1 = přepínač pro trvalé osvětlení
RC = odrušovací člen RC (v případě potřeby)

Standardní režim 1-kanálového detektoru pohybu s tlačítkem NC

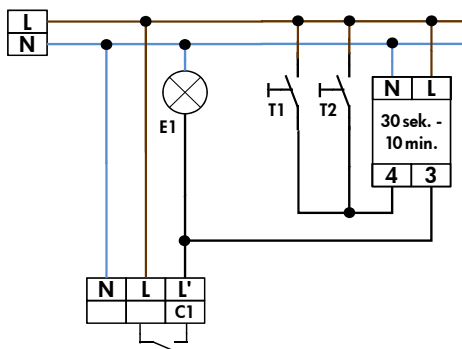


T1 = tlačítko NC
Navíc je možné ruční sepnutí (stiskněte tlačítko na cca. 2 sek.)

Paralelní spojení 1-kanálových detektorů pohybu (paralelně max. 8)



Standardní režim 1-kanálového detektoru pohybu (např. schodiště)



11. Technická data PD3N-1C Micro

Senzor a napájení v jednom korpusu

Napájení: 230 V ~ ± 10 %
Připojení vodičů: na jednodrátové vedení
Spotřeba elektrické energie: < 0,25 W
Okolní teplota: -25°C - +50°C
Stupeň krytí / třída: SM = IP44; FC = IP23 / Třída II
Nastavení: pomocí potenciometru nebo dálkového ovládání kruhové 360°

Oblast pokrytí: Menší pohyby 4 m / tangenciální 10 m / radiální 6 m
Rozsah dosahu Ø H 2,5 m / T= 18°C:

Doporučená výška pro montáž: 2 až 3 metry
Hodnoty Lux: 10 až 2000 Lux

• Kanál 1 pro připojení osvětlení
Typ kontaktu: NOC / s náběhovým wolf ramovým kontaktem a cero kříženým okruhem

Zatížení kontaktu: 2300 W cos φ = 1 / 1150 VA cos φ = 0,5, μ-Contact

Nastavení času: 30 sek. - 30 min. / Test

Rozměry V x Ø [mm] SM FC

PD3N 53 x 106 81 x 83

Viditelná část, při zabudování do stropu: 34 x 106 mm

CE Prohlášení o shodě: Tento výrobek odpovídá normám 2006/95/EC a EMV 204/108/EC.

12. Řešení závad

1. Světlo se nerozsvítí

Žárovka může být vadná:

Vyměňte žárovku

Vypadek napětí:

Zkontrolujte přívodní napětí a pojistky

Nesprávné nastavení hodnoty CDS soumrakového spínače:

Nastavte správně hodnotu soumrakového spínače

Čočky detektoru jsou špinavé nebo zakryty jiným předmětem:

Očistěte čočky, odstraňte překážející předměty

2. Světlo spíná pozdě nebo je detekční zóna příliš malá LUXOMAT® PD3 je namontován příliš vysoko:

Zkontrolujte montážní výšku, pokud je to nutné, změřte ji.

3. Světlo zůstává stále zapnuto

Je detekován stálý zdroj tepelné aktivity (větrák, ústřední topení, pohybující se zvířata...):

Odstraňte zdroj tepla, upravte funkci

LUXOMAT® PD3N pomocí zakrytí čoček. Po uplynutí nastaveného času by mělo světlo vypnout.

LUXOMAT® PD3N je spojen paralelně s manuálním spínačem:

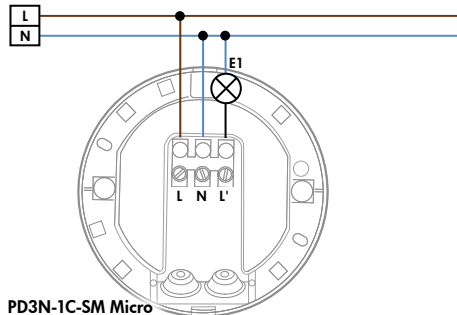
Zapojte správně spínač

4. Nechtěné spínání světla

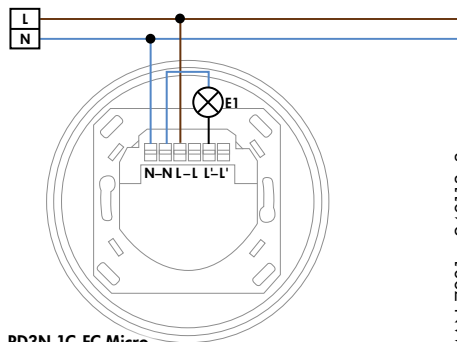
Pohyb zdrojů tepla v detekční zóně:

Zkontrolujte přítomnost zvířat, větráků nebo topení

13. Připojení PD3N-1C



PD3N-1C-SM Micro



PD3N-1C-FC Micro