

Pohybové detektory pro montáž na strop - 2 kanály

PD3N-2C



bílá mat, podobný
RAL9010Obj. číslo 92188

bílá mat, podobný
RAL9010Obj. číslo 92198

Informace o výrobku

- Dálkově ovladatelný stropní pohybový detektor
- Jeden spínací kanál pro spínání osvětlení
- Bezpotenciálový kontakt pro HVAC
- Další funkce jsou nastavitelné dálkovým ovládáním
- **Příklady použití:**
monitorování menších oblastí jako jsou schodiště, soukromé garáže, galerie, umývárny

Technická data

| | |
|---|---|
| Napětí: | 110 - 240 V AC 50 / 60 Hz |
| Rozměry: | FM= Ø 106 x 63 mm FC= Ø 83 x 81 mm |
| Spotřeba elektrické energie: | ca. 0,5 W |
| Detekčním rozsahem: | vertikální 360° |
| Dosah: | max. Ø 10 m křížem max. Ø 6 m přímo max. Ø 4 m sedící |
| Velikost snímaného prostoru pro nepřímý pohyb, v případě | 79 m ² / 2,5 m montážní výška |

montáže v doporučené**výšce:****(in translation):** 2 m / 5 m / 2,5 m**Stupeň krytí:** FM= IP20 / třída II
FC= IP23 / třída II**Okolní teplota:** -25 °C až +50 °C**Bydlení:** obal UV a nárazuvzdorný polykarbonát**kanál 1 (ovládání osvětlení)****Spínací kapacita:** 2300 W, $\cos \varphi = 1$
1150 VA, $\cos \varphi = 0,5$
300 W LED
max. náběhový proud I_p (20 ms) = 165 A
max. náběhový proud I_p (200 μ s) = 800 A**Typ kontaktu:** 1x μ kontakt, bez kontaktu s náběhovým wolframovým kontaktem**Čas dobehu:** 30 s - 30 min, impuls**Prahová hodnota sepnutí:** 10 - 2000 lux**kanál 2 (kontrola HVAC- beznapěťový kontakt)****Spínací kapacita:** 3 A / 230 V, $\cos \varphi = 1$ **Typ kontaktu:** 1x bez kontaktu (bezpotenciálový)**Čas dobehu:** 5 min - 120 min

Pořadí dat

| Typ | Barva | Obj. číslo | EAN číslo |
|------------|---------------------------|-------------------|------------------|
| PD3N-2C-FM | bílá mat, podobný RAL9010 | 92188 | 4007529921881 |
| PD3N-2C-FC | bílá mat, podobný RAL9010 | 92198 | 4007529921980 |

Příslušenství

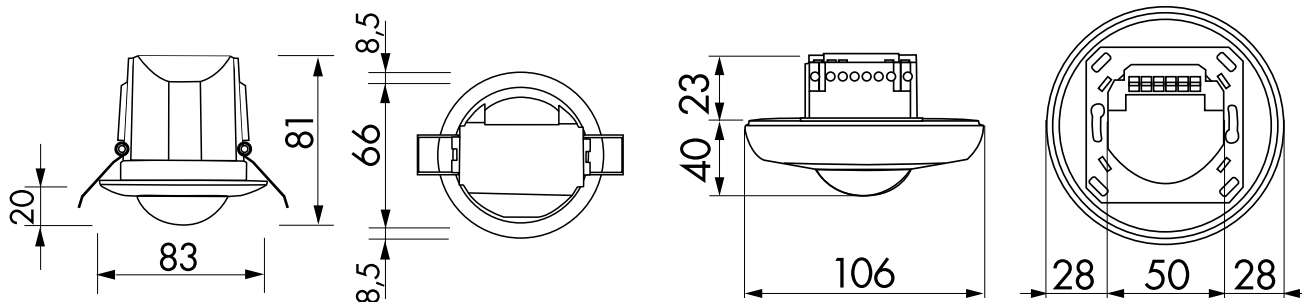
| Typ | Barva | Obj. číslo | EAN číslo |
|---------------------------------|--------------|-------------------|------------------|
| IR-adaptér pro chytré telefony | černá | 92726 | 4007529927265 |
| IR-PD3N-2C | - | 92115 | 4007529921157 |
| IR-PD-Mini | - | 92159 | 4007529921591 |
| drátěný koš BSK (Ø 200 x 90 mm) | bílá | 92199 | 4007529921997 |
| odrušovací člen | bílá | 10880 | 4007529108800 |
| mini-odrušovací člen | černá | 10882 | 4007529108824 |

Typčtvercový designový rám
PD3N-FC**Barva**bílá mat, podobný
RAL9010**Obj. číslo**

92991

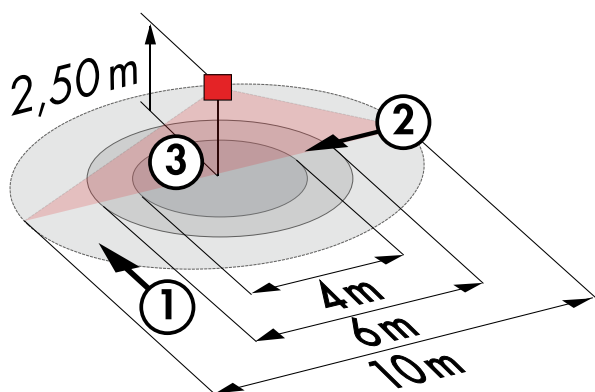
EAN číslo

4007529929917

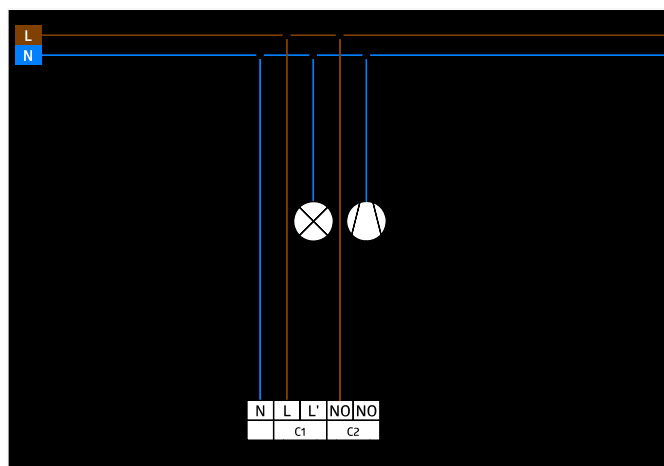


Rozměry 92198

Rozměry 92188

**Diagram detekce**

- 1: Chůze křížem
- 2: Chůze přímo
- 3: Sedící pozice

**Schéma zapojení**