

## Montážní a provozní návod pro přítomnostní detektor B.E.G.- PD4-M-1C-C-SM/FC/FM

### 1. Příprava montáže

Práci s napětím 230 V může vykonávat pouze kvalifikovaný elektrikář nebo osoba s odpovídajícími znalostmi.

Odpojte napájení před instalací.

Přístroj není vhodný pro bezpečné odpojování napájení.

Pokud jde o aplikaci Master / Slave, detektor Master musí být vždy instalován v místě, kde je nejméně denního světla.

### 2a. Instalace detektoru LUXOMAT® PD4-M-1C-C-SM

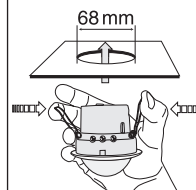


Detektor musí být instalován na pevný a rovný povrch. Kruhový krycí kryt musí být před montáží odstraněn. Pro odstranění, otočte krycí čoučkou (C) proti směru hodinových ručiček přibližně o 5° a zvedněte.

Připojte vodiče v souladu s předpisy, připevněte detektor 2 šrouby. Po instalaci nasad'te krycí čoučku a zamkněte (otočit ve směru hodinových ručiček).

Napájení bude připojeno.

### 2b. Instalace detektoru LUXOMAT® PD4-M-1C-C-FC

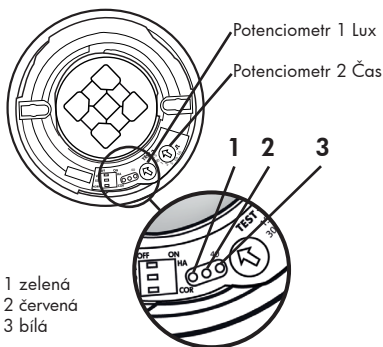


Detektor byl speciálně navržen a vyvinut tak, aby mohl být instalován do podhledů.

Do stropu musí být vyřezán otvor o průměru 68 mm. Po zapojení vodičů dle platných vyhlášek, směrnic a nařízení, vložte detektor do otvoru (jak je vyobrazeno) a upevněte ho do správné polohy, pomocí pružinových svorek.

### 3a. Hardwarová konfigurace a potenciometrů SM

Pozice LED

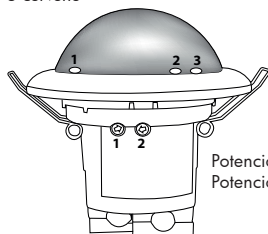


LED 1 zelená  
LED 2 červená  
LED 3 bílá

### 3b. Hardwarová konfigurace a potenciometrů FC

Pozice LED a potenciometrů

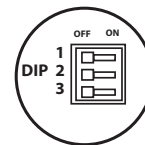
LED 1 zelená  
LED 2 bílá  
LED 3 červená



Potenciometr 1 Lux  
Potenciometr 2 Čas

### 5. Funkce DIP přepínačů

DIP-přepínač	Zapnuto	Vypnuto
1	Poloautomatický režim	Plně automatického režim
2	LED Vypnutý	LED Zapnutý
3	Provoz chodba	Standardní provoz

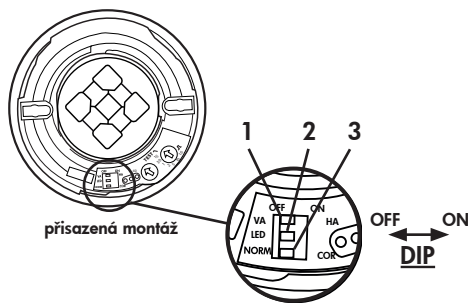


**Funkce chodba (koridor):** Po vypnutí externím tlačítkem, se detektor po 5 sec. vypne a vrátí se do automatického režimu

Nastavení DIP přepínače je znovu povoleno když:

- je provedeno nastavení DIP přepínačů při zamčení dálkovým ovladačem
- je proveden Reset, nastavením symbolů Test+Slunce na potenciometrech
- je proveden Reset při odemčení ovladačem

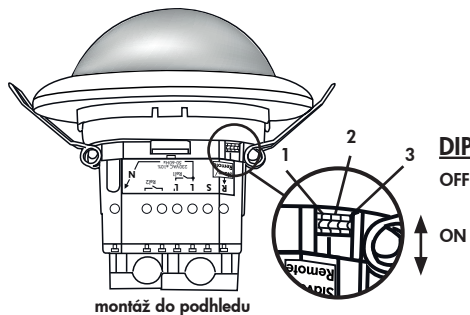
### 4a. Umístění DIP-přepínačů SM



- DIP 1** Plně automatický / Polo automatický režim
- DIP 2** LED Zapnutý / Vypnutý
- DIP 3** Změna mezi provozem chodba a standardním provozem

Nastavení přepínačem DIP je přepsáno použitím dálkového ovladače

### 4b. Umístění DIP-přepínačů FC



- DIP 1** Plně automatický / Polo automatický režim
- DIP 2** LED Zapnutý / Vypnutý
- DIP 3** Změna mezi provozem chodba a standardním provozem

Nastavení přepínačem DIP je přepsáno použitím dálkového ovladače

## 6. Uvedení do provozu / Nastavení

### Autotest

Po připojení zdroje se detektor automaticky uvede do auto testu na dobu 60 sekund. Po tuto dobu detektor nesnímá pohyb, ale dle volby režimu inicializace zůstane zapnutý nebo vypnutý (INI-ON nebo INI-OFF).

**Pozor:** Režim INI-OFF detektor se nesepe ne po napájení z napětí. Pohyb sepe detektor po 60 sekundách.



**Potenciometr 1 – Soumrakový spínač pro ovládání osvětlení**  
Nastavení spínací hodnoty může být v rozmezí mezi 10 a 2000 Lux. Použitím potenciometrů nastavte požadovanou hodnotu.

Symbol ☾ : noční doba provozu

Symbol ☀ : denní / noční doba provozu

### Stanovení aktuálního jasu

Nastavte potenciometr 2 na symbol "Test". Zelená LED se trvale rozsvítí, jakmile hodnotu nastavenou na potenciometru přesáhne aktuálně naměřená.

**Potenciometr 2 – Nastavení času pro ovládání osvětlení (kanál 1)**

Symbol TEST: testovací režim, reaguje pouze na pohyb. Každý pohyb zapne světlo na dobu 2 sekund, poté vypne po dobu 2 sec. Cas lze plynule nastavit v rozmezí od 15 sekund do 16 minut.



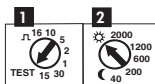
Nastavení potenciometry je přepsáno použitím dálkového ovládání.

### Doba mezi pulsy PD-Slave

Lze nastavit 2 nebo 9 sekundové pauzy mezi 2 pulsy posílané k Master detektoru. Nastavení lze provést s aktivovaným (☀) nebo deaktivovaným (☾) indikátorem LED. U zařízení s oddělenými vstupy Slave, lze nastavit 2 sec.



## 7. Reset a výchozí nastavení



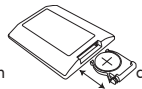
### 2. Reset

Je proveden, jestliže jsou oba potenciometry vráceny do polohy "Test" + "Slunce". Všechny hodnoty naprogramované dálkovým ovládačem se zruší.

## 8. Nastavení provedené pomocí dálkového ovládání IR-PD-1C (nepovinné)

### Zkontrolujte baterii:

Otevřete prostor pro baterie společným stiskem plastových pružin vyjměte držák baterie.



**Upozornění:** Nastavení dálkovým ovládaním přepíše nastavení pomocí potenciometrů.

## Příslušenství: Dálkové ovládání (92520)

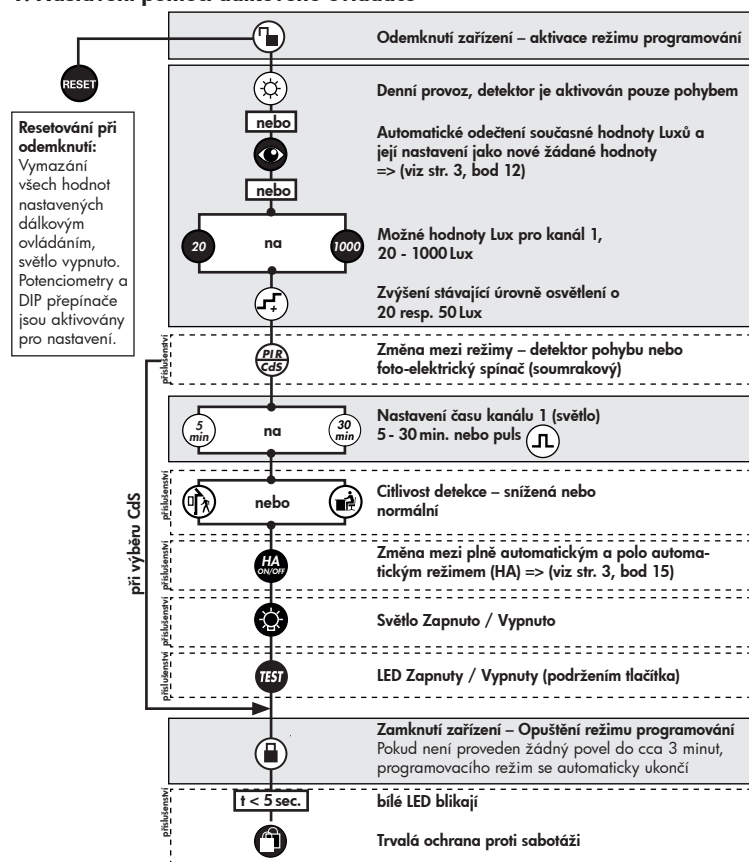
(tato etiketa může být použita i IR-PD)



### Nástěnný držák pro dálkové ovládání IR-PD-1C

Samolepicí fólie pro povrchovou montáž IR-PD-1C je součástí balení. Také je možné použít tento držák pro kterékoli dálkové ovládání B.E.G. s 27 tlačítky.

## 9. Nastavení pomocí dálkového ovládače



## 10. Klíčové funkce v uzamknutém stavu

- Světlo zůstane zapnuto / vypnuto, dokud jsou detekovány pohyby v oblasti pokrytí + nastavený čas dobůh.** Aktivace funkce 12 hodinového trvalého Sepnutí/Vypnutí (ON/OFF) podržením tlačítka => (viz str. 3, bod 13)
- Aktivace / Deaktivace testovacího režimu**  
Po 3 minutách se zkušební režim automaticky ukončí.
- Přeruší všechny sepnuté kontakty, ukončí všechny časovače, přerušení měření světla a znovu vše aktivuje do připraveného provozu.**
- Změna na "odemknutý" stav**
- Změna na "zamknutý" stav**
- Trvalá ochrana proti sabotáži**  
Tato funkce blokuje zařízení trvale. Tento provozní režim může být aktivován pouze po dobu 5 sekund (bílá LED bliká) po stisknutí tlačítka "uzamčení". Postup pro opuštění tohoto režimu je následující:
  - Vypněte proud
  - Zapněte proud na dobu 31 až 59 sekund
  - Opět vypněte proud
  - Zapněte proud, počkejte až proběhne samotestovací režim
  - Odemkněte detektor

## 11. Vysvětlení funkcí tlačítek dálkového ovládání

### 11a. V době inicializace (připojení=autotest)

Během auto testu (60 sekund) mohou být svítidla zapnutá nebo vypnutá pomocí režimu OFF/ON.

**12 h světlo ON / OFF (funkce party)**  
Aktivace tlačítkem "Světlo"

**Deaktivace tlačítkem "Reset"** (výchozí stav)

**Funkce chodba (koridor) (viz bod 13a)**  
Aktivace stiskem tlačítka "Venku"

**Deaktivace stiskem tlačítka "Uvnitř"** (výchozí stav)

**Nucené vypnutí (viz bod 13c.)**  
Aktivace stiskem tlačítka "Slunce"

**Deaktivace stiskem tlačítka "Měsíc"** (výchozí stav)

### 11b. V odemknutém stavu

Toto tlačítko odemkne detektor a poté mohou být naprogramovány funkce.

**Upozornění :** detektor je uzamčen automaticky:

- po každém obnovení napětí
- po 3 minutách

Změní stav na "Zamknutý". V prvních 5 sekundách, bliká bílá LED každé 0,5 sekundy. Během této doby, může být aktivována ochrana proti sabotáži.

Přístroj rozlišuje mezi 2 postupy :

- Čtení hodnoty při zapnutém osvětlení :** spínací hodnota je stanovena automaticky.

Stanovení spínací hodnoty :

- Stiskněte tlačítko "Okno"
- Zhasne světlo (o 2 sekundy později)
- Čtení hodnoty jasu
- Spínací hodnota = Čtení hodnoty jasu

- Čtení hodnoty při vypnutém osvětlení :** Když je stisknuto tlačítko, je aktuální hodnota jasu zadána jako spínací hodnota. Vypínací hodnota je stanovena automaticky.

Pokud je hodnota jasu změněna, vypínací hodnota je přepočítána.

Pokaždé, když je stisknuto tlačítko, přístroj zvýší hodnotu spínání o 20 luxů pro hodnoty < 100 luxů , tato hodnota je přičtena ke stávající hodnotě a v krocích po 50 luxech pro hodnoty > 100 luxů.

Standardní citlivost pro většinu aplikací

Snížená citlivost pro venkovní aplikace

Když je pulzní funkce aktivní, puls 1 sec. je generován každých 9 sec. Je-li pulzní funkce aktivována pomocí dálkového ovládání, může být pauza mezi 2 pulsy změněna. Po aktivaci funkce pomocí "Pulzního" tlačítka, vyberte požadovanou dobu do 5 sekund:

$$\left(\frac{5}{\text{min}}\right) = 9 \text{ sec.}, \left(\frac{10}{\text{min}}\right) = 10 \text{ sec.}, \left(\frac{15}{\text{min}}\right) = 15 \text{ sec.}, \left(\frac{30}{\text{min}}\right) = 30 \text{ sec.}$$

Tlačítko "Test" slouží k nastavení LED ON / OFF. Chcete-li to učinit, podržte tlačítko po dobu 3 sec. Vešměte prosím na vědomí, že v odemknutém stavu a v testovacím režimu, jsou LED indikátory vždy zapnuty (ON).

### Funkce soumrakový spínač (CdS)

Je-li funkce CdS je aktivní, detektor se chová jako jednoduchý soumrakový spínač. V tomto režimu lze nastavit pouze jas. Pohyby nejsou signalizovány červenou LED.

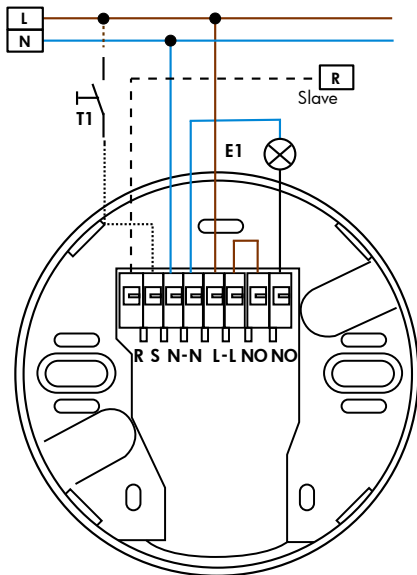
### Tlačítko potvrzení :

Každý stisk tlačítka je indikován potvrzením svítidlem a bílou LED.

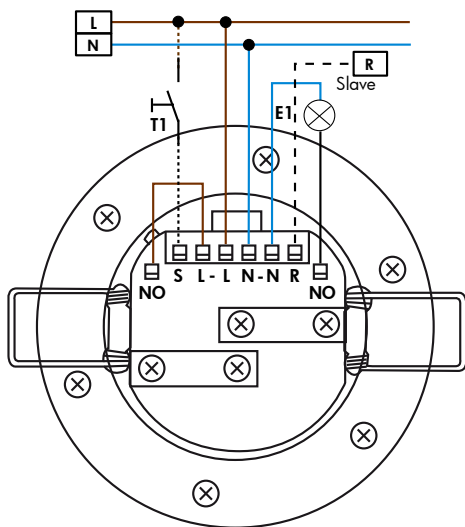
"Light ON" Stav: OFF/ON (cca každých 0,5 sec.)  
"Light OFF" Stav: ON/OFF (cca každých 0,5 sec.)



## 21. PD4-M-1C-C-SM – Připojení



## 21. PD4-M-1C-C-FC – Připojení



## 22. Funkční ukazatele LED

Funkční indikátory LED po každém připojení k síti (60 sec. samo-testovací režim)			
Provozní stav	Indikátory funkcí pomocí LED		
Aktivní tovarní nastavení	Bílá, červená a zelená bliká rychle 10 sec., pak inicializace indikátorů, viz.niže		
Dvojitě zamčení	bílá a zelená svítí 5 sec. za 20 sec., poté inicializační oznámení		
	Indikace nenaprogramování	Indikace nenaprogramování	Indikace ikdyž je aktivní nucené vypnutí
Standardní režim	červená bliká	červená bliká rychle	Každých 5 sec, 4x bílá, červená a zelená v rychlém sledu
12h Zapnutí/Vypnutí aktivní	červená a zelená bliká	červená a zelená bliká rychle	Každých 5 sec, 4x bílá, červená a zelená v rychlém sledu
Chodba aktivní	červená a bílá bliká	červená a bílá bliká rychle	Každých 5 sec, 4x bílá, červená a zelená v rychlém sledu
12h Zapnutí/Vypnutí a chodba aktivní	červená, zelená a bílá bliká	červená, zelená a bílá bliká rychle	Každých 5 sec, 4x bílá, červená a zelená v rychlém sledu
CdS aktive Soumrakové čidlo aktivní	-	červená a bílá bliká	Poté žádná červená LED pro detekci pohybu

Indikátory funkcí LED během provozu	
Proces	Indikátory funkcí LED
Detekce pohybu	Červená bliká s detekováním pohybu
Polo-automatický režim aktivní	Bílá svítí
Implus aktivní	červená a zelená blikne jednou za 4 sec.
Chodba aktivní	Bílá svítí 1 sec. a vypnuta 4 sec.
Chodba a polo automatický režim aktivní	Bílá svítí 4 sec a vpnuta 4 sec.
Detekován dostatek světla	zelená svítí
Měření světla aktivní	Zelená bliká jednou za 10 sec.
12h Zapnutí/vypnutí aktivní	Červená a zelená bliká střídavě
Trvání Zapnuto aktivní (od slave)	červená bliká rychle
Příkaz IR	bílá blikne jednou
Příkaz IR „Odemčeno“ při aktivní ochraně proti sabotáži	bílá a zelená blikne jednou pomalu.