

Pohybové detektory pro montáž na strop - 1 kanál

PD4N-1C



bílá mat, podobný

RAL9010 Obj. číslo 92149

bílá mat, podobný

RAL9010 Obj. číslo 92144

bílá mat, podobný

RAL9010 Obj. číslo 92151

Informace o výrobku

- Dálkově ovládaný stropní detektor s velkým detekčním rozsahem.
- Jeden spínací kanál pro spínání osvětlení
- Speciální optický systém pro detekci i těch nejmenších pohybů
- Detekce nepřetržitého paralelního obvodu několika detektorů.
- Možné manuální zapínání tlačítky
- Další funkce jsou nastavitelné dálkovým ovládním
- Tovární nastavení 10 min a 500 Lux
- **příklady použití:**
vstupní haly, chodby/chodby, toalety, místnosti vybavení

Technická data

Napětí:	110 - 240 V AC 50 / 60 Hz
Rozměry:	SM= Ø 109 x 65 mm FC= Ø 106 x 90 mm FM= Ø 106 x 76 mm
Spotřeba elektrické energie:	ca. 0,5 W
Detekční rozsah:	vodorovný 360° (stropní montáž)
Dosah:	max. Ø 24 m křížem max. Ø 8 m přímo

max. Ø 6,4 m sedící

Sledovaná oblast (pohyb křížem): 450 m² / 2,5 m montážní výška

Montážní výška min./max./doporučená 2 m / 5 m / 2,5 m

Stupeň krytí: SM= IP44 / třída II
FC= IP23 / třída II
FM= IP20 / třída II

Okolní teplota: -25 °C až +50 °C

Bydlení: obal UV a nárazuvzdorný polykarbonát

kanál 1 (ovládání osvětlení)

Spínací kapacita: 2300 W, cos φ = 1
1150 VA, cos φ = 0,5
300 W LED
max. náběhový proud I_p (20 ms) = 165 A
max. náběhový proud I_p (200 μs) = 800 A

Typ kontaktu: 1x μ kontakt, bez kontaktu s náběhovým wolframovým kontaktem

Čas doběhu: 15 s - 30 min, impuls

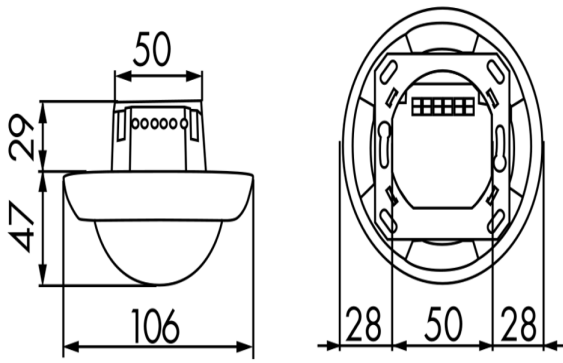
Prahová hodnota sepnutí: 10 - 2000 lux

Pořadí dat

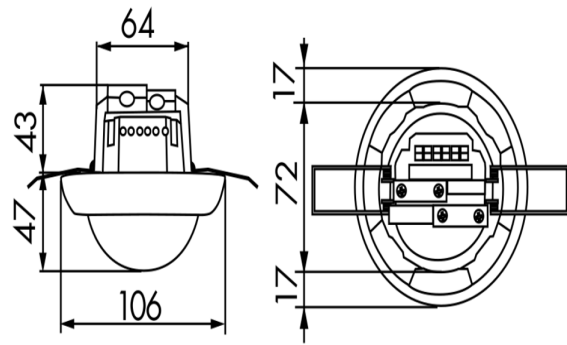
Typ	Barva	Obj. číslo	EAN číslo
PD4N-1C-FC	bílá mat, podobný RAL9010	92149	4007529921492
PD4N-1C-SM	bílá mat, podobný RAL9010	92144	4007529921447
PD4N-1C-FM	bílá mat, podobný RAL9010	92151	4007529921515

Příslušenství

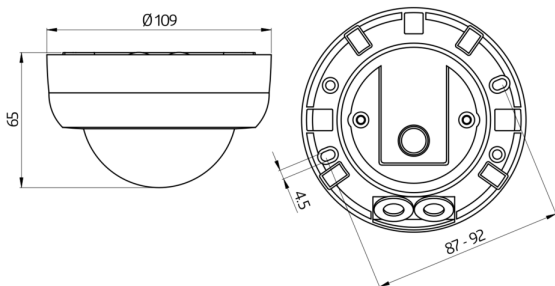
Typ	Barva	Obj. číslo	EAN číslo
BLE-IR-adaptér	černá	93067	4007529930678
IR-PD3N	-	92105	4007529921058
IR-PD3/4N-1C-E	-	93110	4007529931101
IR-PD-Mini	-	92159	4007529921591
200 x 90 mm	bílá	92199	4007529921997
odrušovací člen	bílá	10880	4007529108800
mini-odrušovací člen	černá	10882	4007529108824



Rozměry 92151



Rozměry 92149



Rozměry 92144

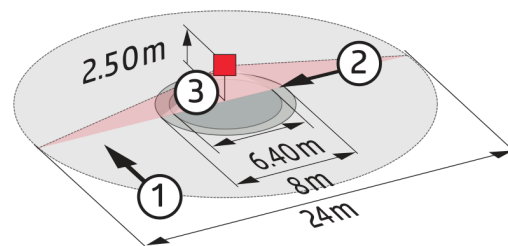


Diagram detekce

- 1: Chůze křížem
- 2: Chůze přímo
- 3: Sedící pozice

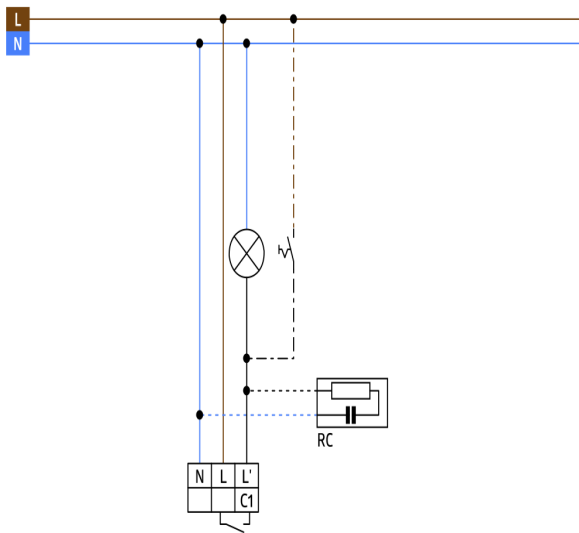


Schéma zapojení

© 2022 B.E.G. Brück Electronic GmbH