



SENSOR 95



220-240V-
50/60Hz

max. 1,75A
500VA-



IP₆₅



-20+40°C

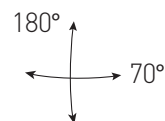
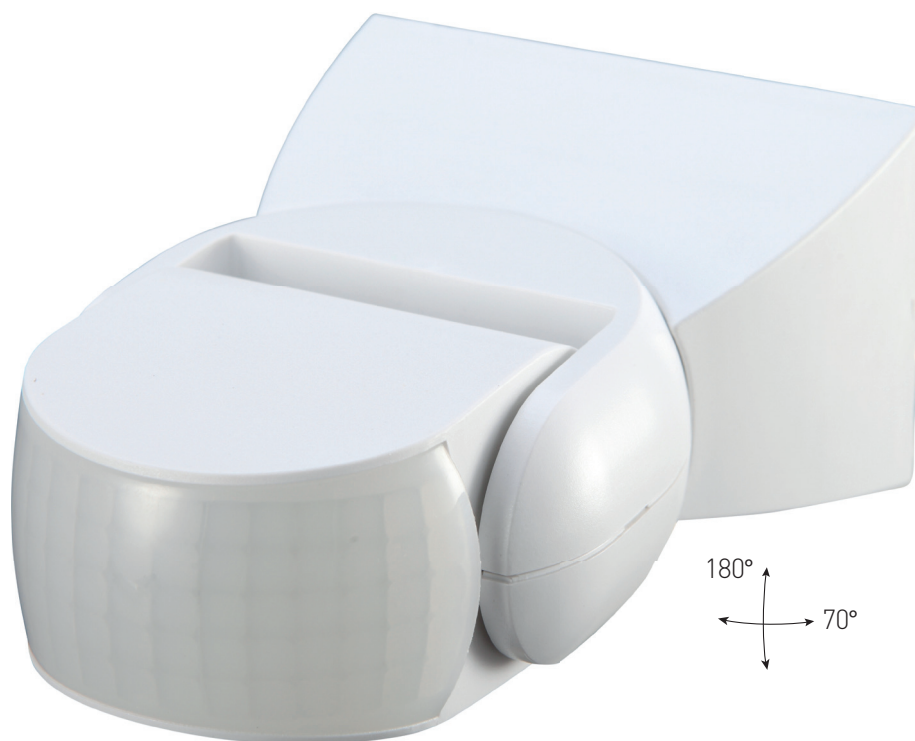
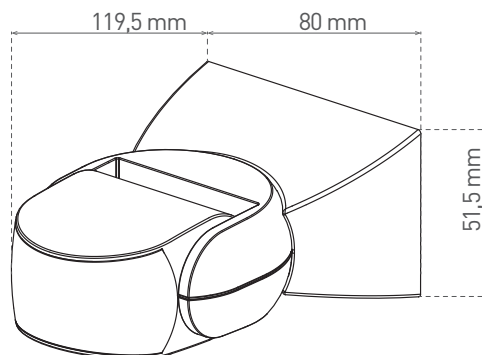
9
158

1/50



RoHS

- POHYBOVÉ ČIDLLO
- pohybové ovládání svítidel
- prachotěsné a voděodolné
- možnost regulace:
 - čas (TIME)
 - nastavení (noc/den) (LUX)
- spínací prvek - RELÉ
- maximální zatížení 500W (PF≈1)
- spolupracuje s LED svítidly



SENSOR 95	GXSE011	8592660120119	bílá	180	max. 12m	-TIME+ 10s-15min	-LUX+ 3-2000