



SENSOR HF 54



220-240V-
50/60Hz

max. 6A
1200VA-



IP₂₀



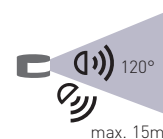
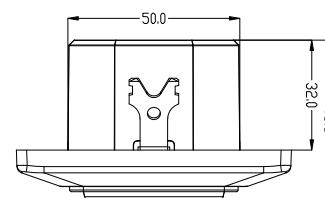
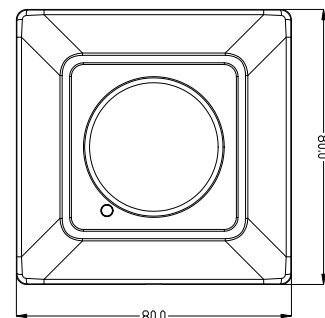
-20+50°C

94

1/50



- POHYBOVÉ ČIDLLO S HF
- mikrovlnné pohybové ovládání svítidel
- možnost regulace:
 - čas (TIME)
 - nastavení (noc/den) (LUX)
 - rozsah detekce pohybu (SENS)
- možnost nastavení režimu ON/OFF/AUTO
- spínací prvek - RELÉ
- maximální zatížení 1200W (PF≈1)
- spolupracuje s LED svídkly



SENSOR HF 54	GXHF016	8592660123646	bilá	360	180	max. 15m	-TIME+	-LUX+	-SENS+
							10s-12min	3-2000	5-15m